

hotdoor

phormalab

Hotdoor and Phormalab are registered brands of
Urbani srl, Via Garibaldi 67/c 25065 Lumezzane (BS) Italia
Tel. (+39) 030.871513 info@phormalab.it

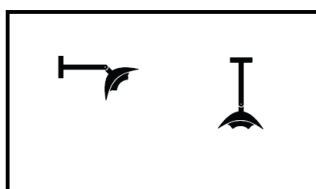
IT - ISTRUZIONI DI MONTAGGIO

EN - ASSEMBLY INSTRUCTIONS

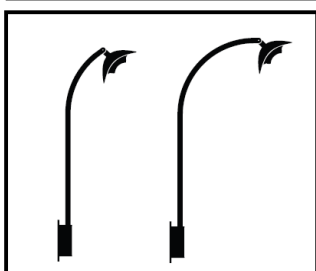
DE - MONTAGEANLEITUNG

FR - INSTRUCTIONS DE MONTAGE

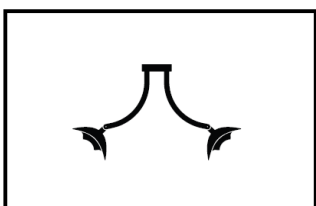
ES - INSTRUCCIONES DE MONTAJE



HAA01 – HBA01p.3



HAA11 – HAA12p.11

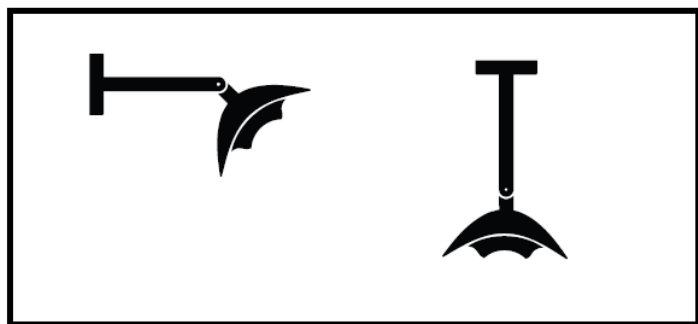


HBA21.....p.19

hotdoor

phormalab

Hotdoor and Phormalab are registered brands of
Urbani srl, Via Garibaldi 67/c 25065 Lumezzane (BS) Italia
Tel. (+39) 030.871513 info@phormalab.it



HAA01

HBA01

IT – ISTRUZIONI DI MONTAGGIO

Montaggio apparecchio riscaldante Hotdoor con attacchi HAA01 e HBA01

Attenzione: l'apparecchio riscaldante Hotdoor va montato ed orientato a distanza di sicurezza da muri, pareti o oggetti infiammabili. Seguire le indicazioni contenute nel libretto di istruzioni dell'apparecchio scaldante Hotdoor.

1. Pezzi contenuti nella confezione:

- A. Apparecchio scaldante Hotdoor
- B. Tubo di sostegno
- C. Piastra a muro con barra
- D. Coperchio rotondo
- E. Raccordo per cavo elettrico
- F. Due viti M3
- G. Due viti M4
- H. Una vite M6 con rondella
- I. Un cavo con spina
- L. Un disco adesivo

Scegliere se installare la lampada con o senza cavo con spina:

se si desidera installare la lampada **HOTDOOR** connettendola **direttamente all'impianto elettrico** seguire le istruzioni dal punto 2 al punto 11

se si desidera installare la lampada **HOTDOOR** connettendola **tramite cavo con spina** seguire le istruzioni dal punto 12 al punto 22

MONTAGGIO CONNESSO DIRETTAMENTE ALL'IMPIANTO ELETTRICO

2. Fissare la piastra C a muro (o soffitto) all'altezza desiderata, tenendo le frecce verso l'alto, e utilizzando tre tasselli ad espansione adatti (non inclusi).

3. Fare fuoriuscire il cavo di alimentazione proveniente dall'impianto domestico dall'asola posta sul lato destro della barra. Al cavo elettrico va collegato il raccordo a tenuta E, seguendo le istruzioni contenute nella confezione del raccordo stesso, e tenendo memorizzate le posizioni dei fili di fase (1), neutro (2) e terra (3).

Attenzione: Dall'impianto deve sempre arrivare un cavo in doppio isolamento (sezione 3x1.5 mm²) di tipo HAR e di diametro 6-9 mm, onde evitare ogni rischio di mettere in tensione le parti metalliche dell'attacco. Nel caso in cui il cavo proveniente dall'impianto domestico non fosse in doppio isolamento, provvedere ad adeguarlo prima di montare la lampada



4. Inserire l'estremità libera del cavo elettrico proveniente dalla lampada A nell'apposita asola di entrata del tubo di sostegno B e farla scorrere al suo interno, fino a che dentro tale asola si inserisca anche la guaina in silicone che esce dalla lampada (triplo protezione del cavo elettrico). Il cavo deve essere completamente estratto dall'altro lato del tubo.

5. Fissare la lampada A all'estremità del tubo di sostegno B, serrando la vite H. La vite deve essere montata con l'apposita rondella zigrinata in dotazione. Al termine del montaggio la vite dovrà essere stretta in modo che la lampada non possa accidentalmente ruotare e surriscaldare pareti, elementi potenzialmente infiammabili o prese di corrente.

6. Montare il coperchio rotondo D sul tubo di sostegno B.

7. Inserire il tubo di sostegno B (su cui è montata la lampada A) nella barra sporgente della piastra C, avendo cura di non danneggiare il cavo, e facendo coincidere l'orientamento delle asole come da fotografia: il cavo della lampada arriverà sul lato sinistro della piastra. Fissare il tubo B alla barra con le due viti G.

8. Tagliare il cavo elettrico proveniente dalla lampada ad una lunghezza opportuna e collegarlo all'altra estremità del raccordo accoppiando opportunamente fase (1), neutro (2), terra (3). Avvitare i dadi di serraggio del raccordo in modo di garantire la tenuta stagna. Posizionare poi il raccordo nella zona alta della piastra applicata al muro.

9. Coprire la piastra con il coperchio rotondo D, che andrà fissato stringendo le viti svasate F

10. Orientare la lampada nella direzione desiderata e serrare definitivamente la vite H. Nel caso la lampada (A) non mantenga la posizione desiderata ripetere l'operazione del punto 5 aggiungendo il dischetto adesivo L.

11. La lampada Hotdoor è ora montata e pronta per l'uso.

MONTAGGIO UTILIZZANDO IL CAVO CON SPINA

12. Fissare la piastra C a muro (o soffitto) all'altezza desiderata, tenendo le frecce verso l'alto, e utilizzando tre tasselli ad espansione adatti (non inclusi).

13. Forare il tappo presente sul coperchio D ed inserire il cavo con spina

14. Al cavo con spina (I) va collegato il raccordo a tenuta E, seguendo le istruzioni contenute nella confezione del raccordo stesso, e tenendo memorizzate le posizioni dei fili di fase (1), neutro (2) e terra (3).

15. Inserire l'estremità libera del cavo elettrico proveniente dalla lampada A nell'apposita asola di entrata del tubo di sostegno B e farla scorrere al suo interno, fino a che dentro tale asola si inserisca anche la guaina in silicone che esce dalla lampada (triplo protezione del cavo elettrico). Il cavo deve essere completamente estratto dall'altro lato del tubo.

16. Fissare la lampada A all'estremità del tubo di sostegno B, serrando la vite H. La vite deve essere montata con l'apposita rondella zigrinata in dotazione. Al termine del montaggio la vite dovrà essere stretta in modo che la lampada non possa accidentalmente ruotare e surriscaldare pareti, elementi potenzialmente infiammabili o prese di corrente.

17. Montare il coperchio rotondo D sul tubo di sostegno B.

18. Tagliare il cavo elettrico proveniente dalla lampada ad una lunghezza opportuna e collegarlo all'altra estremità del raccordo accoppiando opportunamente fase (1), neutro (2), terra (3). Avvitare i dadi di serraggio del raccordo in modo di garantire la tenuta stagna.

19. Inserire il tubo di sostegno B (su cui è montata la lampada A) nella barra sporgente della piastra C, avendo cura di non danneggiare il cavo, Fissare il tubo B alla barra con le due viti G

20. Coprire la piastra con il coperchio rotondo D, che andrà fissato stringendo le viti svasate F

21. Orientare la lampada nella direzione desiderata e serrare definitivamente la vite H. Nel caso la lampada (A) non mantenga la posizione desiderata ripetere l'operazione del punto 16 aggiungendo il dischetto adesivo L.

22. La lampada Hotdoor è ora montata e pronta per l'uso.



A . Attenzione: La lampada deve essere sempre collegata ad un impianto che supporti la potenza di 2000W. Verificare con l'installatore che il proprio impianto sia adeguato a supportare tale potenza.

Urbani srl si riserva il diritto a tutte le modifiche per migliorare i prodotti anche in fase di vendita

EN – ASSEMBLY INSTRUCTIONS

Hotdoor heating appliance assembly with HAA01 and HBA01 attachments

Note: the Hotdoor heating appliance must be assembled and positioned at a safe distance from walls and flammable objects. Follow the indications contained in the Hotdoor heating appliance instruction booklet.

1. Pieces contained in the box:

- A. Hotdoor heating appliance
- B. Support tube
- C. Wall plate with bar
- D. Rounded cover
- E. Fitting for electric cable
- F. Two M3 screws
- G. Two M4 screws
- H. One M6 screw with washer
- I. Cable with plug
- L. Adhesive disc

You can choose to install the lamp with or without the cable and plug.

If you decide to install the **HOTDOOR** lamp by connecting it directly to the electrical system, follow the instructions from point 2 to point 11.

If you decide to install the **HOTDOOR** lamp by connecting it by means of the cable and plug, follow the instructions from point 12 to point 22.

ASSEMBLY CONNECTED DIRECTLY TO THE ELECTRICAL SYSTEM

2. Fix plate C to the wall (or ceiling) at the desired height, keeping the arrows pointing upwards, using three correctly-sized wall plugs (not included).

3. Pass the power cord coming from the domestic installation through the slot on the right-hand side of the bar. Connect watertight fitting E to the electrical cable, following the instructions in the packaging of the fitting and noting the positions of the phase (1), neutral (2) and earth (3) wires.

Note: A double-insulated HAR-type cable (cross-section 3x1.5 mm²) with a diameter of 6-9 mm must always come from the installation in order to avoid any risk of putting the metal parts of the coupling under tension. If the cable coming from the domestic installation is not double-insulated, adapt it before mounting the lamp.



4. Insert the free end of the electric cable coming from lamp A into the entry slot on support tube B and run it through until the silicone sheath coming out of the lamp (triple protection of the electric cable) is also inserted into the slot. The cable must completely come out of the other side of the tube.

5. Fix lamp A to the end of support tube B by tightening screw H. The screw should be fitted with the knurled washer provided. After assembly, the screw should be tight to avoid the lamp from accidentally turning and overheating the walls, potentially flammable elements or sockets.

6. Assemble rounded cover D on support tube B.

7. Insert support tube B (upon which lamp A is mounted) into the bar protruding from plate C, being careful not to damage the cable. Line up the position of the slots as shown in the photograph. The cable of the lamp will reach the left-hand side of the plate. Fix tube B to the bar with the two screws G.

8. Cut the electric cable coming from the lamp to the correct length and connect it to the other end of the fitting, correctly coupling phase (1), neutral (2) and earth (3). Tighten the nuts on the fitting so that they are watertight. Then position the fitting in the upper area of the plate attached to the wall.

9. Cover the plate with rounded cover D and fix by tightening countersunk screws F.

10. Position the lamp in the desired direction and firmly tighten screw H. If the lamp (A) does not maintain the desired position, repeat the procedure from step 5, adding adhesive disc L.

11. The Hotdoor lamp is now assembled and ready to use.

ASSEMBLY USING THE CABLE AND PLUG

12. Fix plate C to the wall (or ceiling) at the desired height, keeping the arrows pointing upwards, using three correctly-sized wall plugs (not included).

13. Pierce the top of cover D and insert the cable and plug.

14. Connect watertight fitting E to cable and plug I, following the instructions in the packaging of the fitting and noting the positions of the phase (1), neutral (2) and earth (3) wires.

15. Insert the free end of the electric cable coming from lamp A into the entry slot on support tube B and run it through until the silicone sheath coming out of the lamp

(triple protection of the electric cable) is also inserted into the slot. The cable must completely come out of the other side of the tube.

16. Fix lamp A to the end of support tube B by tightening screw H. The screw should be fitted with the knurled washer provided. After assembly, the screw should be tight to avoid the lamp from accidentally turning and overheating the walls, potentially flammable elements or sockets.

17. Assemble rounded cover D on support tube B.

18. Cut the electric cable coming from the lamp to the correct length and connect it to the other end of the fitting, correctly coupling phase (1), neutral (2) and earth (3). Tighten the nuts on the fitting so that they are watertight.

19. Insert support tube B (on which lamp A is mounted) into the bar protruding from plate C, being careful not to damage the cable. Fix tube B to the bar with the two screws G.

20. Cover the plate with rounded cover D and fix by tightening countersunk screws F.

21. Position the lamp in the desired direction and firmly tighten screw H. If the lamp (A) does not maintain the desired position, repeat the procedure from step 16, adding adhesive disc L.

22. The Hotdoor lamp is now assembled and ready to use.



A. Note: The lamp must always be connected to an installation that can support a power of 2000W. Verify with the installer that the installation is able to support this power.

Urbani srl reserves the right to all the changes to improve the products also during sales

DE - MONTAGEANLEITUNG

Montage des Wand/Decken-Heizstrahlers Hotdoor HAA01 und HBA01

Achtung: Der Heizstrahler Hotdoor muss mit ausreichendem Sicherheitsabstand zu Mauern, Wänden und brennbaren Gegenständen montiert und ausgerichtet werden. Folgen Sie genau den Hinweisen in der Gebrauchsanleitung für den Heizstrahler Hotdoor.

1. Lieferumfang:

- A. Heizstrahler Hotdoor
- B. Tragrohr
- C. Wandplatte mit Schiene
- D. Runde Abdeckung
- E. Anschluss für Stromkabel
- F. Zwei Schrauben M3
- G. Zwei Schrauben M4
- H. Eine Schraube M6 mit Unterlegscheibe
- I. Ein Kabel mit Netzstecker
- L. Eine Klebescheibe

Es besteht die Wahl zwischen dem Betrieb des Gerätes mit Netzstecker oder ohne Netzstecker:

Wollen Sie den Heizstrahler **HOTDOOR** direkt an der elektrischen Anlage betreiben, folgen Sie den Schritten 2 bis 11.

Wollen Sie den Heizstrahler **HOTDOOR** mittels Kabel mit Netzstecker betreiben, folgen Sie den Schritten 12 bis 22.

MONTAGE FÜR DEN DIREKTEN BETRIEB AN DER ELEKTRISCHEN ANLAGE

2. Befestigen Sie Platte C in der gewünschten Höhe an der Wand (oder Decke). Verwenden Sie dafür drei entsprechend geeignete Spreizdübel (nicht im Lieferumfang enthalten).

3. Führen Sie das Netzkabel der Hausinstallation durch den Schlitz an der rechten Seite der Schiene. Schließen Sie den spritzwassergeschützten Anschluss E an das Stromkabel an, indem Sie direkt die Anweisungen in der Verpackung befolgen und die Positionen der Phase (1), des Nulleiters (2) und des Schutzleiters (3) genau beachten.

Achtung: Es muss immer ein doppelt isoliertes Kabel (Querschnitt 3x1,5 mm²) vom Typ HAR mit einem Durchmesser von 6-9 mm von der Anlage kommen, um jedes Risiko zu vermeiden, die Metallteile der Halterung unter Spannung zu setzen. Wenn das von der Hausinstallation kommende Kabel nicht doppelt isoliert ist, passen Sie es vor der Montage des Heizstrahlers an.



4. Führen Sie das freie Ende des vom Strahler A kommenden Elektrokabels in den entsprechenden Schlitz der Öffnung des Tragrohrs B ein und schieben Sie es so weit hinein, bis der aus dem Strahler kommende Silikonmantel (Dreifachschutz des Elektrokabels) ebenfalls in diesen Schlitz eingeführt ist. Das Kabel muss vollständig aus der anderen Seite des Rohrs herausgezogen werden.

5. Befestigen Sie den Strahler A am Ende des Tragrohrs B, indem Sie die Schraube H anziehen. Die Schraube muss mit der mitgelieferten Rändelscheibe montiert werden. Am Ende der Installation muss die Schraube festgezogen werden, damit sich der Heizstrahler nicht versehentlich dreht und Wände, potenziell brennbare Elemente oder Fassungen überhitzt.

6. Setzen Sie die runde Abdeckung D auf das Tragrohr B.

7. Führen Sie das Tragrohr B (auf dem der Strahler A montiert ist) in die Führungsschiene der Wandplatte C ein. Achten Sie darauf, dass dabei das Kabel nicht beschädigt wird und die Ausrichtung der Steckplätze wie in der Abbildung gezeigt übereinstimmen: Das Kabel des Strahlers befindet sich dann auf der linken Seite der Platte. Befestigen Sie Rohr B mit den zwei Schrauben G an der Schiene.

8. Schneiden Sie das vom Strahler kommende elektrische Kabel auf eine geeignete Länge ab und verbinden Sie es mit dem anderen Ende der Verbindung, indem Sie Phase (1), Nullleiter (2), Schutzleiter (3) entsprechend koppeln. Ziehen Sie die Klemmmuttern der Verbindung fest an, so dass sie Spritzwasserschutz gewährleisten. Setzen Sie dann die Verbindung auf den oberen Teil der an der Wand montierten Platte.

9. Decken Sie die Platte mit der runden Abdeckung D ab, indem Sie die Senkschrauben F fest anziehen.

10. Richten Sie den Strahler auf die gewünschte Position aus und ziehen Sie Schraube H endgültig fest. Sollte der Strahler (A) nicht in der gewünschten Position verbleiben, beginnen sie ab Punkt 5 erneut und verwenden zusätzlich die Klebescheibe L.

11. Der Heizstrahler Hotdoor ist nun montiert und betriebsbereit.

MONTAGE FÜR KABEL MIT NETZSTECKER

12. Befestigen Sie Platte C in der gewünschten Höhe an der Wand (oder Decke). Verwenden Sie dafür drei entsprechend geeignete Spreizdübel (nicht im Lieferumfang enthalten).

13. Durchbohren Sie die Kappe an der Abdeckung D und führen Sie das Kabel mit Stecker hindurch.

14. Schließen Sie den Anschluss E an das Stromkabel an, indem Sie die beiliegenden Anweisungen in der Verpackung befolgen und sich die Positionen der Phase (1), des Nullleiters (2) und des Schutzleiters (3) merken.

15. Führen Sie das freie Ende des vom Strahler A kommenden Elektrokabels in den entsprechenden Schlitz der Öffnung des Tragrohrs B ein und schieben Sie es so weit hinein, bis der aus dem Strahler kommende Silikonmantel (Dreifachschutz des Elektrokabels) ebenfalls in diesen Schlitz eingeführt ist. Das Kabel muss vollständig aus der anderen Seite des Rohrs herausgezogen werden.

16. Befestigen Sie den Strahler A am Ende des Tragrohrs B, indem Sie die Schraube H anziehen. Die Schraube muss mit der mitgelieferten Rändelscheibe montiert werden. Am Ende der Installation muss die Schraube festgezogen werden, damit sich der Heizstrahler nicht versehentlich dreht und Wände, potenziell brennbare Elemente oder Fassungen überhitzt.

17. Setzen Sie die runde Abdeckung D auf das Tragrohr B.

18. Schneiden Sie das vom Strahler kommende elektrische Kabel auf eine geeignete Länge ab und verbinden Sie es mit dem anderen Ende der Verbindung, indem Sie Phase (1), Nullleiter (2), Schutzleiter (3) entsprechend koppeln. Ziehen Sie die Klemmmuttern der Verbindung fest an, so dass sie Spritzwasserschutz gewährleisten.

19. Führen Sie das Tragrohr B (auf dem der Strahler A montiert ist) in die Führungsschiene der Wandplatte C ein. Achten Sie darauf, dass dabei das Kabel nicht beschädigt wird. Schrauben Sie Tragrohr B mit den zwei Schrauben G an der Schiene fest.

20. Decken Sie die Platte mit der runden Abdeckung D ab, indem Sie die Senkschrauben F fest anziehen.

21. Richten Sie den Strahler in die gewünschte Position aus und ziehen Sie Schraube H endgültig fest. Sollte der Strahler (A) nicht in der gewünschten Position verbleiben, beginnen sie ab Punkt 16 erneut und verwenden zusätzlich die Klebescheibe L.

22. Der Heizstrahler Hotdoor ist nun montiert und betriebsbereit.



A . Achtung: Das Gerät darf ausschließlich an einen für Stromstärken von 2000W ausgelegten Stromkreis angeschlossen werden. Klären Sie mit einem Elektriker, ob Ihr Stromkreis diese Stromstärke tatsächlich unterstützt!

Urbani srl behält sich das Recht vor, alle eventuellen Verbesserungsänderungen an den Produkten des Verkaufsangebots vorzunehmen.

FR — INSTRUCTIONS DE MONTAGE

Montage de la lampe chauffante Hotdoor avec fixations HAA01 et HBA01

Précaution : la lampe chauffante Hotdoor doit être montée et orientée en respectant une distance de sécurité entre les murs, les parois et les objets inflammables. Suivre les indications reportées dans le manuel d'instructions de la lampe chauffante Hotdoor.

1. Contenu de l'emballage :

- A. Lampe chauffante Hotdoor
- B. Tube de support
- C. Plaque murale dotée d'une barre
- D. Couvercle rond
- E. Raccord de câble électrique
- F. Deux vis M3
- G. Deux vis M4
- H. Une vis M6 avec rondelle
- I. Un câble avec fiche
- L. Un disque autocollant

Choisir le mode d'installation de la lampe, avec ou sans câble et fiche :

pour installer la lampe **Hotdoor** en la branchant **directement sur l'installation électrique**, suivre les instructions des étapes **2 à 11**.

pour installer la lampe **Hotdoor** en la branchant **via un câble muni d'une fiche**, suivre les instructions des étapes **12 à 22**

MONTAGE DIRECTEMENT RELIÉ À L'INSTALLATION ÉLECTRIQUE

2. Fixer la plaque C au mur (ou au plafond) à la hauteur souhaitée à l'aide de trois chevilles à expansion appropriées (non fournies).

3. Faire passer le câble d'alimentation de l'installation électrique à travers la fente située sur le côté droit de la barre. Connecter le raccord étanche E au câble électrique, en suivant les instructions contenues dans l'emballage de ce raccord, et en respectant la position des fils de phase (1), neutre (2) et de terre (3).

Précaution : Un câble à double isolation (section 3x1,5 mm²) de type HAR et de diamètre 6-9 mm doit toujours provenir de l'installation, afin d'éviter tout risque de mise sous tension des parties métalliques de la fixation. Si le câble de l'installation électrique ne possède pas de double isolation, il faut l'adapter avant de monter la lampe



4. Insérer l'extrémité libre du câble électrique provenant de la lampe A dans la fente prévue à cet effet sur le tube de support B et le faire glisser à l'intérieur, jusqu'à ce que la gaine en silicone sortant de la lampe soit insérée dans cette fente (triple protection du câble électrique). Le câble doit être entièrement sorti de l'autre côté du tube.

5. Fixer la lampe A à l'extrémité du tube de support B, en serrant la vis H. La vis doit être montée à l'aide de la rondelle crantée fournie prévue à cet effet. Lorsque l'installation est terminée, la vis doit être resserrée de manière à empêcher la lampe de tourner accidentellement et de surchauffer les murs, les éléments susceptibles de s'enflammer ou les prises.

6. Monter le couvercle rond D sur le tube de support B.

7. Insérer le tube de support B (sur lequel est montée la lampe A) dans la barre saillante de la plaque C, en veillant à ne pas endommager le câble et en faisant correspondre l'orientation des fentes comme indiqué sur la photographie : le câble de la lampe se trouvera sur le côté gauche de la plaque. Fixer le tube B sur la barre à l'aide des deux vis G.

8. Couper le câble électrique de la lampe à une longueur appropriée et le connecter à l'autre extrémité du raccord en couplant convenablement la phase (1), le neutre (2) et la terre (3). Visser les écrous de serrage du raccord de manière à assurer l'étalement. Placer ensuite le raccord dans la partie supérieure de la plaque accrochée au mur.

9. Recouvrir la plaque avec le couvercle rond D, qui sera maintenu en serrant les vis à tête fraisée F.

10. Orienter la lampe dans la direction souhaitée et bloquer la vis H. Si la lampe (A) ne reste pas dans la position souhaitée, répéter l'opération indiquée à l'étape 5 en plaçant le disque autocollant L.

11. La lampe Hotdoor est à présent assemblée et prête à être utilisée.

MONTAGE À L'AIDE DU CÂBLE AVEC FICHE

12. Fixer la plaque C au mur (ou au plafond) à la hauteur souhaitée à l'aide de trois chevilles à expansion appropriées (non fournies).

13. Percer le bouchon situé sur le couvercle D et introduire le câble avec la fiche

14. Conectar el raccord étanche E au câble avec fiche (I), en suivant les instructions contenues dans l'emballage de ce raccord et en respectant la position des fils de phase (1), neutre (2) et de terre (3).

15. Insérer l'extrémité libre du câble électrique provenant de la lampe A dans la fente prévue à cet effet sur le tube de support B et le faire glisser à l'intérieur, jusqu'à ce que la gaine en silicone sortant de la lampe soit insérée dans cette fente (triple protection du câble électrique). Le câble doit être entièrement sorti de l'autre côté du tube.

16. Fixer la lampe A à l'extrémité du tube de support B, en serrant la vis H. La vis doit être montée à l'aide de la rondelle crantée fournie prévue à cet effet. Lorsque l'installation est terminée, la vis doit être resserrée de manière à empêcher la lampe de tourner accidentellement et de surchauffer les murs, les éléments susceptibles de s'enflammer ou les prises.

17. Monter le couvercle rond D sur le tube de support B.

18. Couper le câble électrique de la lampe à une longueur appropriée et le connecter à l'autre extrémité du raccord en couplant convenablement la phase (1), le neutre (2) et la terre (3). Visser les écrous de serrage du raccord de manière à assurer l'étanchéité.

19. Insérer le tube de support B (sur lequel est montée la lampe A) dans la barre saillante de la plaque C, en veillant à ne pas endommager le câble. Fixer le tube B à la barre à l'aide des deux vis G.

20. Recouvrir la plaque avec le couvercle rond D, qui sera maintenu en serrant les vis à tête fraisée F.

21. Orienter la lampe dans la direction souhaitée en bloquant la vis H. Dans le cas où la lampe (A) ne conserve pas la position souhaitée, répéter l'opération décrite à l'étape 16, en ajoutant le disque autocollant L.

22. La lampe Hotdoor est à présent assemblée et prête à être utilisée.



A . Précaution : La lampe doit toujours être connectée à une installation supportant une puissance de 2000 W. Vérifiez auprès de votre installateur si votre installation est apte à supporter cette puissance.

Urbani srl se réserve le droit d'apporter toutes les modifications nécessaires à l'amélioration des produits, y compris au moment de la vente.

ES - INSTRUCCIONES DE MONTAJE

Instalación del dispositivo calefactor Hotdoor con conexiones HAA01 y HBA01

Aviso: El dispositivo calefactor Hotdoor debe instalarse y orientarse a una distancia segura de las paredes u objetos inflamables. Siga las indicaciones del manual de instrucciones del dispositivo calefactor Hotdoor.

1. Contenido de la caja:

- A. Dispositivo calefactor Hotdoor
- B. Tubo de soporte
- C. Placa de pared con barra
- D. Cubierta redondeada
- E. Racor para cable eléctrico
- F. Dos tornillos M3
- G. Dos tornillos M4
- H. Un tornillo M6 con arandela
- I. Un cable con enchufe
- L. Un disco adhesivo

Se puede instalar la lámpara con o sin cable y enchufe:

Para la instalación de la lámpara **HOTDOOR** con conexión **directa a la red eléctrica**, siga las instrucciones del punto **2** al **11**.

Para la instalación de la lámpara **HOTDOOR** con conexión **mediante un cable con enchufe**, siga las instrucciones del punto **12** al **22**.

MONTAJE CON CONEXIÓN DIRECTA A LA RED ELÉCTRICA

2. Fije la placa C a la pared (o techo) a la altura deseada, manteniendo las flechas hacia arriba y utilizando tres tacos de expansión adecuados (no incluidos).

3. Pase el cable de alimentación de la instalación doméstica por la ranura del lado derecho de la barra. Conecte el racor estanco E al cable eléctrico, siguiendo las instrucciones del paquete del racor, y teniendo en cuenta las posiciones de los cables de fase (1), neutro (2) y tierra (3).

Aviso: Desde la instalación debe llegar siempre un cable con doble aislamiento (sección 3x1,5 mm²) del tipo HAR y de 6-9 mm de diámetro, para evitar el riesgo de poner en tensión las partes metálicas del equipo. Si el cable procedente de la instalación doméstica no tiene doble aislamiento, conviene adaptarlo antes de montar la lámpara.



4. Introduzca el extremo libre del cable eléctrico procedente de la lámpara A en la ranura de entrada correspondiente del tubo de soporte B y deslícelo hacia el interior, hasta que la funda de silicona que sale de la lámpara (triple protección del cable eléctrico) encaje en esta ranura. El cable debe retirarse completamente del otro lado del tubo.

5. Fije la lámpara A en el extremo del tubo de soporte B, apretando el tornillo H. El tornillo debe montarse con la arandela moleteada que se incluye. Una vez terminada la instalación, es preciso apretar el tornillo para que la lámpara no pueda girar de manera accidental y sobrecalentar las paredes, los elementos potencialmente inflamables o las tomas de corriente.

6. Monte la cubierta redondeada D en el tubo de soporte B.

7. Introduzca el tubo de soporte B (en el que está montada la lámpara A) en la barra que sobresale de la placa C, procurando no dañar el cable, y haciendo coincidir la orientación de las ranuras como se muestra en la fotografía: el cable de la lámpara quedará en el lado izquierdo de la placa. Fije el tubo B a la barra con los dos tornillos G.

8. Corte el cable eléctrico procedente de la lámpara a una longitud apropiada y conéctelo al otro extremo del racor acoplando de forma adecuada el cable fase (1), neutro (2) y tierra (3). Apriete las tuercas de sujeción del racor para que queden selladas. A continuación, coloque el racor en la zona superior de la placa montada en la pared.

9. Tape la placa con la cubierta redondeada D, la cual ha de fijarse apretando los tornillos avellanados F.

10. Oriente la lámpara en la dirección deseada y apriete el tornillo H. En caso de que la lámpara (A) no mantenga la posición elegida, repita la operación desde el punto 5 y añada el disco adhesivo L.

11. La lámpara Hotdoor estará montada y lista para su uso.

MONTAJE UTILIZANDO UN CABLE CON ENCHUFE

12. Fije la placa C a la pared (o techo) a la altura deseada, manteniendo las flechas hacia arriba y utilizando tres tacos de expansión adecuados (no incluidos).

13. Perfore el tapón de la tapa D e introduzca el cable con el enchufe.

14. Conecte el racor estanco E al cable con enchufe (I), siguiendo las instrucciones del paquete del racor, y teniendo en cuenta las posiciones de los cables de fase (1), neutro (2) y tierra (3).

15. Introduzca el extremo libre del cable eléctrico procedente de la lámpara A en la ranura de entrada correspondiente del tubo de soporte B y deslícelo hacia el interior, hasta que la funda de silicona que sale de la lámpara (triple protección del cable eléctrico) encaje en esta ranura. El cable debe retirarse completamente del otro lado del tubo.

16. Fije la lámpara A en el extremo del tubo de soporte B, apretando el tornillo H. El tornillo debe montarse con la arandela moleteada que se incluye. Una vez terminada la instalación, es preciso apretar el tornillo para que la lámpara no pueda girar de manera accidental y sobrecalentar las paredes, los elementos potencialmente inflamables o las tomas de corriente.

17. Monte la cubierta redondeada D en el tubo de soporte B.

18. Corte el cable eléctrico procedente de la lámpara a una longitud apropiada y conéctelo al otro extremo del racor acoplando de forma adecuada el cable fase (1), neutro (2) y tierra (3). Apriete las tuercas de sujeción del racor para que queden selladas.

19. Introduzca el tubo de soporte B (en el que está montada la lámpara A) en la barra que sobresale de la placa C, procurando no dañar el cable. Fije el tubo B a la barra con los dos tornillos G.

20. Tape la placa con la cubierta redondeada D, la cual ha de fijarse apretando los tornillos avellanados F.

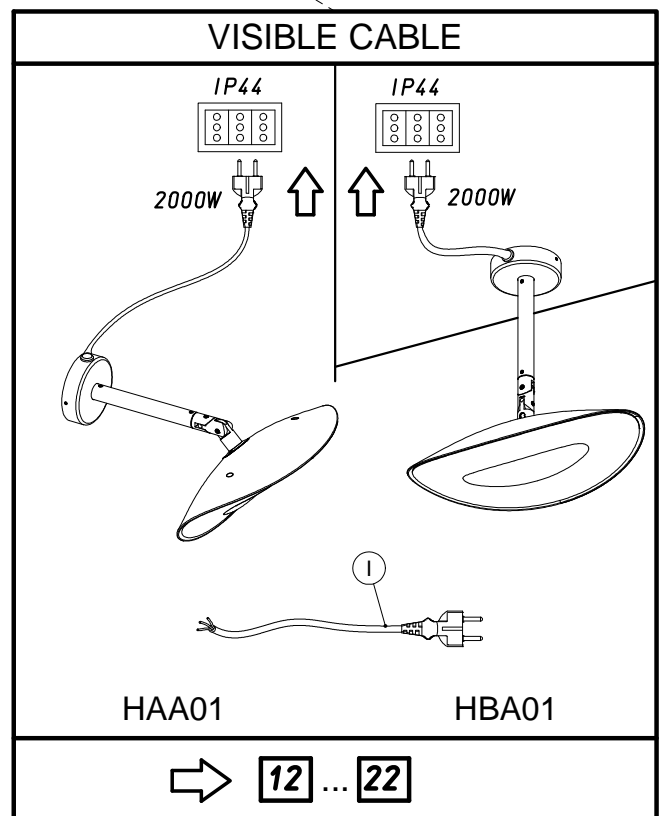
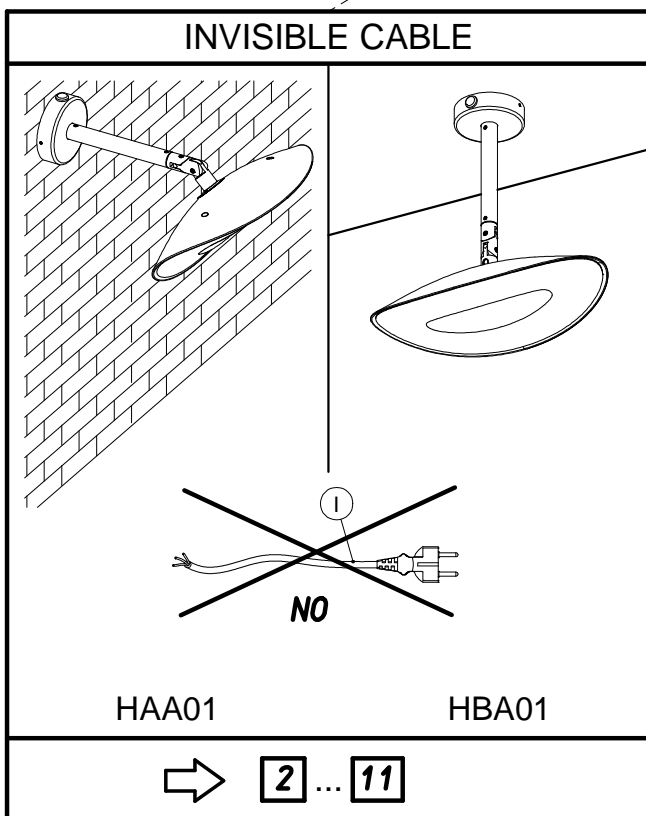
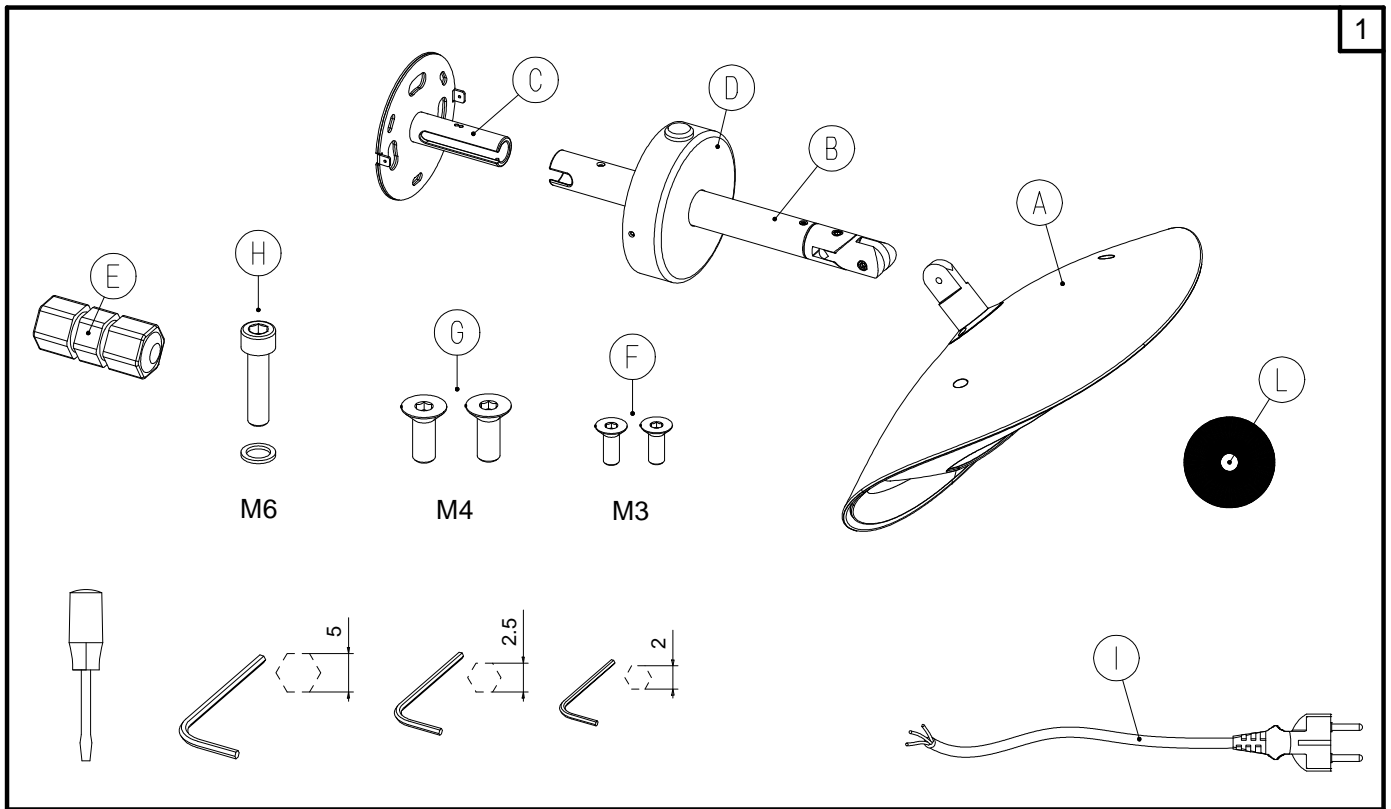
21. Oriente la lámpara en la dirección deseada y apriete el tornillo H. En caso de que la lámpara (A) no mantenga la posición elegida, repita la operación desde el punto 16 y añada el disco adhesivo L.

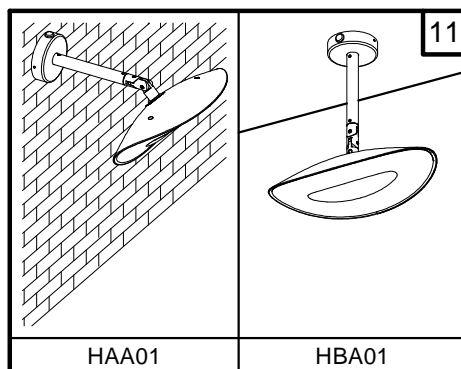
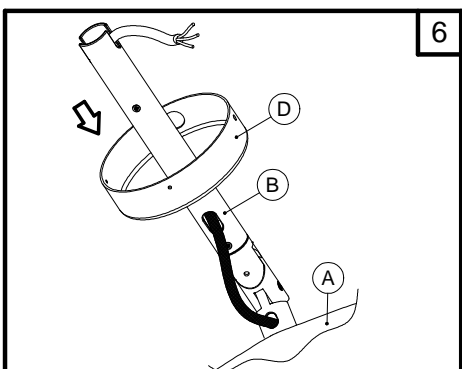
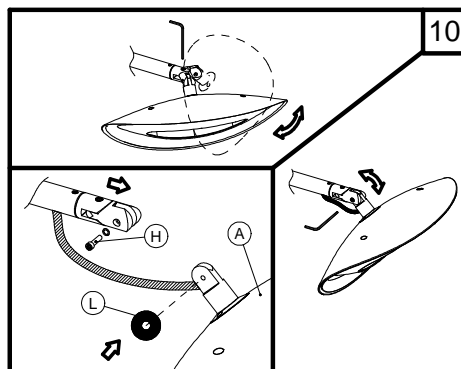
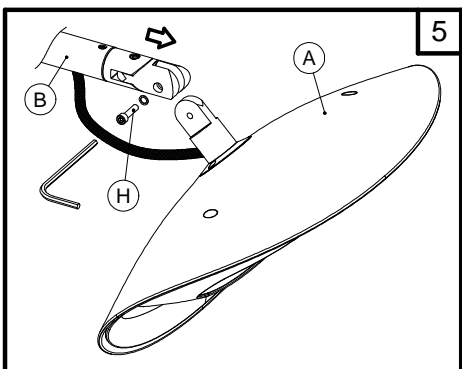
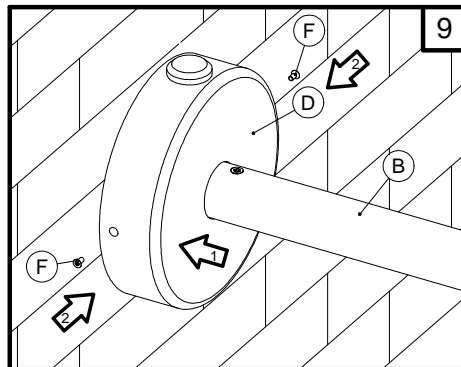
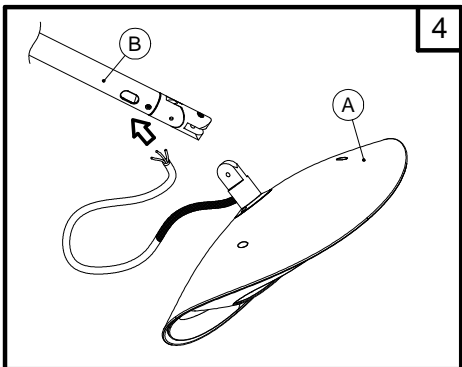
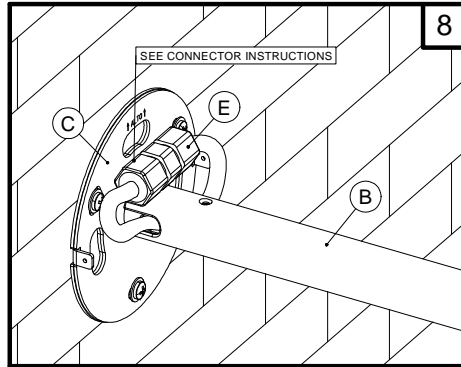
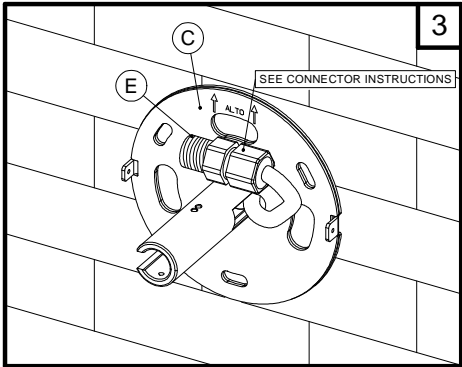
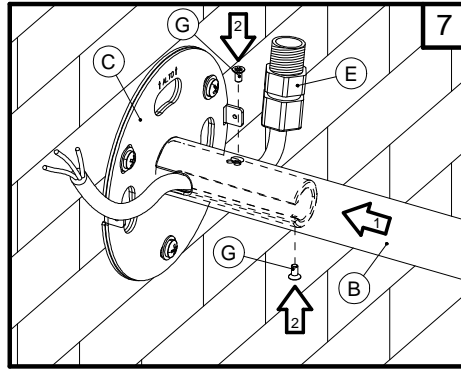
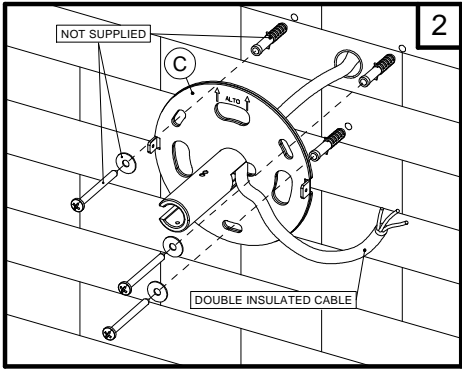
22. La lámpara Hotdoor estará montada y lista para su uso.

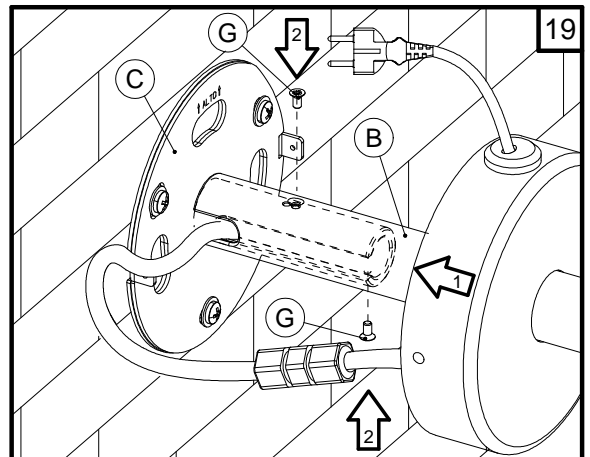
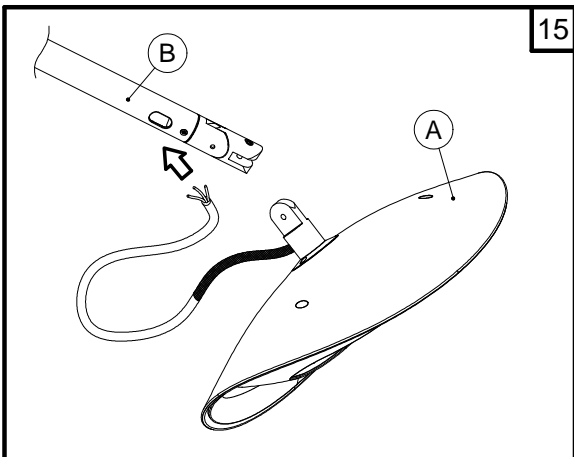
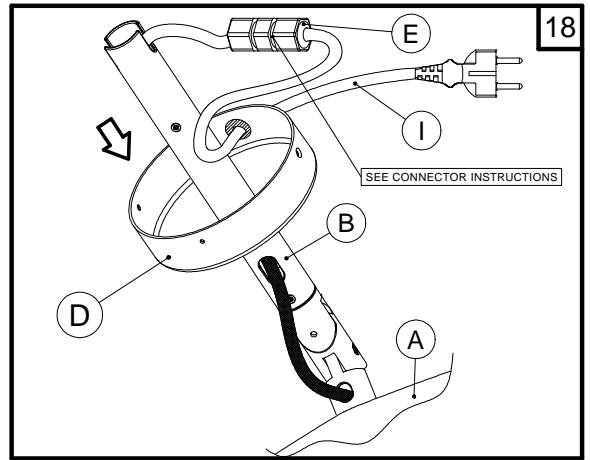
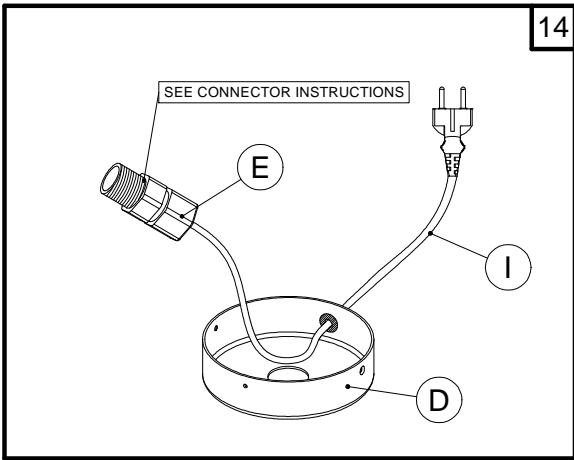
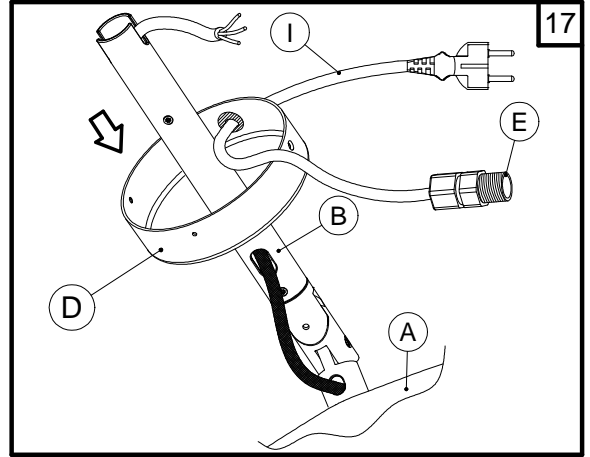
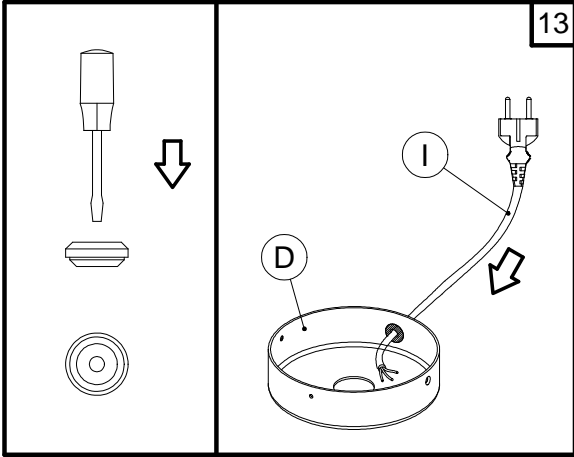
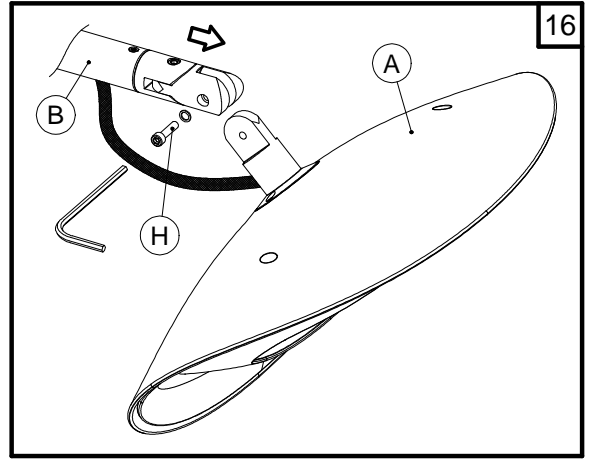
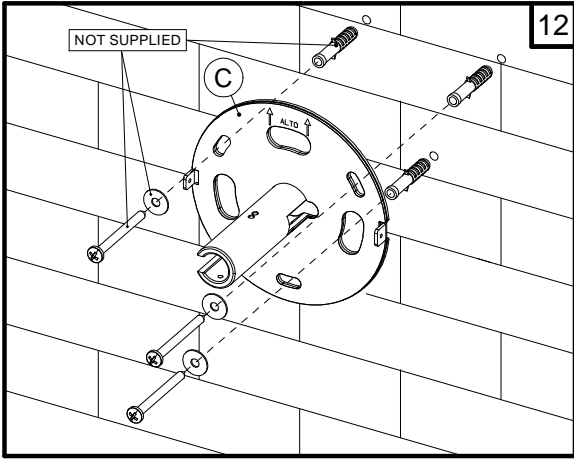


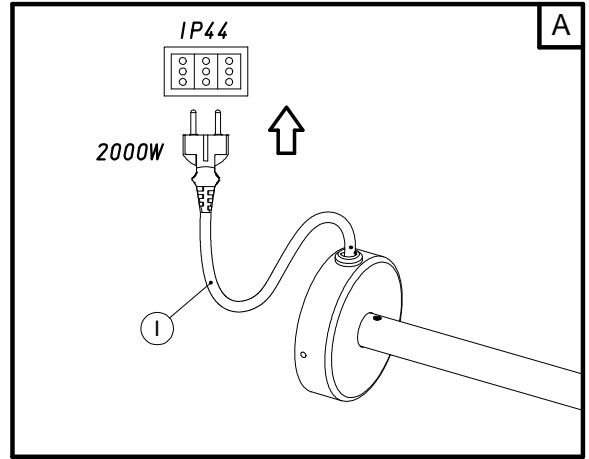
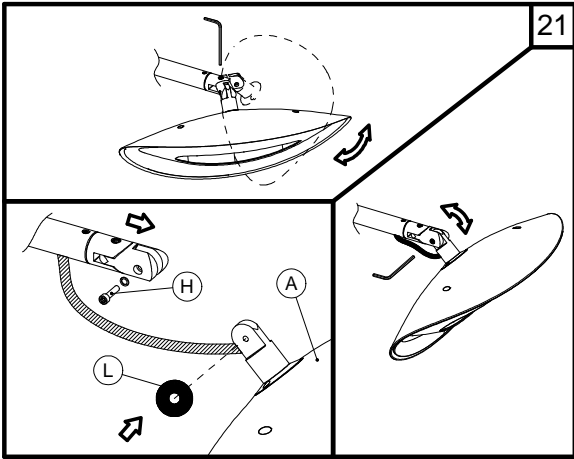
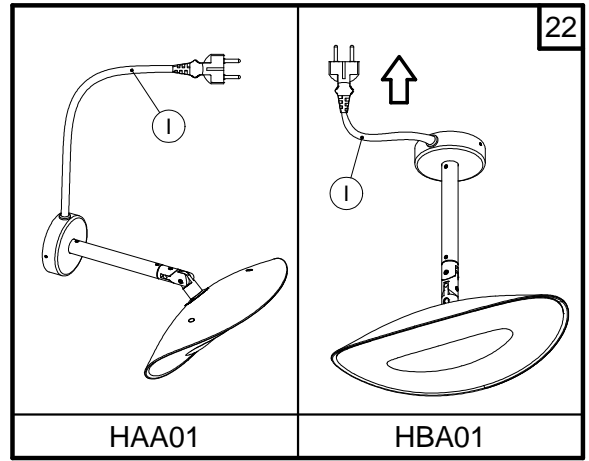
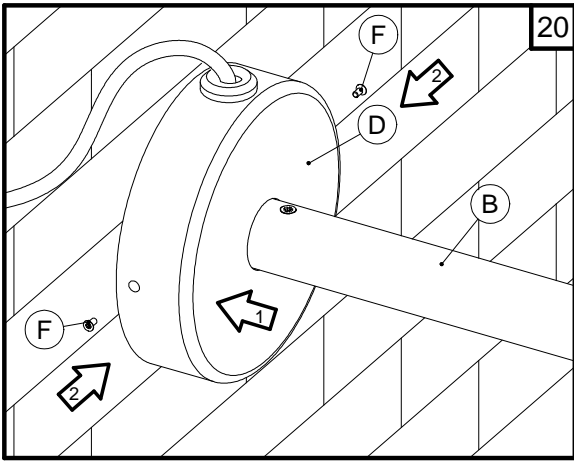
A. Aviso: La lámpara ha de estar siempre conectada a una instalación que soporte 2000 W de potencia. Consulte con el instalador si su sistema es adecuado para soportar esta potencia.

Urbani srl se reserva el derecho de efectuar todos los cambios para la mejora de los productos también durante la venta





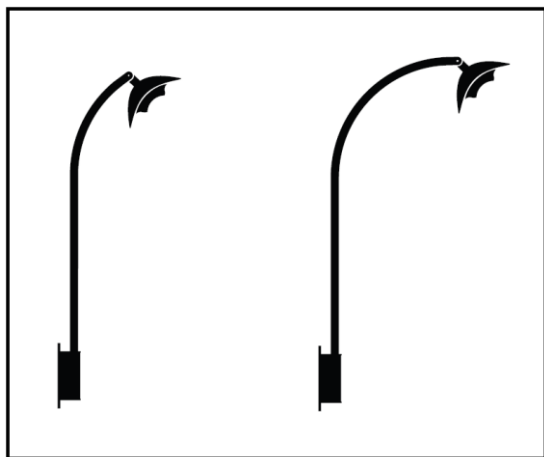




hotdoor

phormalab

Hotdoor and Phormalab are registered brands of
Urbani srl, Via Garibaldi 67/c 25065 Lumezzane (BS) Italia
Tel. (+39) 030.871513 info@phormalab.it



IT – ISTRUZIONI DI MONTAGGIO

Montaggio apparecchio riscaldante hotdoor con attacchi a muro HAA11-12

Attenzione: l'apparecchio riscaldante hotdoor va montato ed orientato a distanza di sicurezza da muri, pareti o oggetti infiammabili. Seguire le indicazioni contenute nel libretto di istruzioni dell'apparecchio scaldante Hotdoor.

1. Pezzi contenuti nella confezione:

- A. Apparecchio scaldante Hotdoor
- B. Tubi di sostegno B1+B2
- C. Piastra a muro
- D. Coperchio
- E. Raccordo per cavo elettrico
- F. Quattro grani M6
- G. Una vite M5
- H. Una vite M6 con rondella
- I. Due viti M4
- J. Un cavo con spina
- L. Un disco adesivo

Scegliere se installare la lampada con o senza cavo con spina:

se si desidera installare la lampada **HOTDOOR** connettendola **direttamente all'impianto elettrico** seguire le istruzioni dal punto 2 al punto 11

se si desidera installare la lampada **HOTDOOR** connettendola **tramite cavo con spina** seguire le istruzioni dal punto 12 al punto 22

MONTAGGIO CONNESSO DIRETTAMENTE ALL'IMPIANTO ELETTRICO

2. Fissare la piastra C a muro all'altezza desiderata, utilizzando due tasselli ad espansione adatti (non inclusi) e facendo passare il cavo in doppio isolamento proveniente dall'impianto dall'asola centrale.

3. Collegare al cavo elettrico il raccordo a tenuta E, seguendo le istruzioni contenute nella confezione del raccordo stesso, e tenendo memorizzate le posizioni dei fili di fase (1), neutro (2) e terra (3).



Attenzione: Dall'impianto deve sempre arrivare un cavo in doppio isolamento (sezione 3x1.5 mm²) di tipo HAR e di diametro 6-9 mm, onde evitare ogni rischio di mettere in tensione le parti metalliche dell'attacco. Nel caso in cui il cavo proveniente dall'impianto domestico non fosse in doppio isolamento, provvedere ad adeguarlo prima di montare la lampada

4. Inserire l'estremità libera del cavo elettrico proveniente dalla lampada A nell'apposita asola di entrata del tubo di sostegno B1 e farla scorrere al suo interno, fino a che dentro tale asola si inserisca anche la guaina in silicone che esce dalla lampada (tripla protezione del cavo elettrico).

5. Fissare la lampada A all'estremità del tubo di sostegno B1, serrando la vite H. La vite deve essere montata con l'apposita rondella zigrinata in dotazione. Al termine del montaggio la vite dovrà essere stretta in modo che la lampada non possa accidentalmente ruotare e surriscaldare pareti, elementi potenzialmente infiammabili o prese di corrente.

6. Il cavo deve essere completamente estratto dal tubo B1 ed in seguito inserito nel tubo B2 ed estratto completamente dall'altro lato del tubo. Fissare i tubi B1 e B2 con 2 viti I.

7. Inserire i tubi di sostegno B1+B2 (su cui è montata la lampada A) nel foro superiore della piastra C, facendovi passare prima il cavo e facendo scivolare il tubo fino all'alloggiamento inferiore. Fissare il tubo B1+B2 alla piastra C con i quattro grani F.

8. Tagliare il cavo elettrico proveniente dalla lampada ad una lunghezza opportuna e collegarlo all'altra estremità del raccordo accoppiando opportunamente fase (1), neutro (2), terra (3). Avvitare i dadi di serraggio del raccordo in modo di garantire la tenuta stagna. Posizionare poi il raccordo nella zona libera dietro il tubo B1+B2.

9. Inserire dal basso il coperchio D, che andrà fissato con la vite G.

10. Orientare la lampada nella direzione desiderata e serrare definitivamente la vite H. Nel caso la lampada (A) non mantenga la posizione desiderata ripetere l'operazione del punto 5 aggiungendo il dischetto adesivo L.

11. La lampada Hotdoor è ora montata e pronta per l'uso.

MONTAGGIO UTILIZZANDO IL CAVO CON SPINA

12. Fissare la piastra C a muro all'altezza desiderata, utilizzando due tasselli ad espansione adatti (non inclusi) e facendo passare il cavo in doppio isolamento proveniente dall'impianto dall'asola centrale.

13. Inserire l'estremità libera del cavo elettrico proveniente dalla lampada A nell'apposita asola di entrata del tubo di sostegno B1 e farla scorrere al suo interno, fino a che dentro tale asola si inserisca anche la guaina in silicone che esce dalla lampada (tripla protezione del cavo elettrico).

14. Fissare la lampada A all'estremità del tubo di sostegno B1, serrando la vite H. La vite deve essere montata con l'apposita rondella zigrinata in dotazione. Al termine del montaggio la vite dovrà essere stretta in modo che la lampada non possa accidentalmente ruotare e surriscaldare pareti, elementi potenzialmente infiammabili o prese di corrente.

15. Il cavo deve essere completamente estratto dal tubo B1 ed in seguito inserito nel tubo B2 ed estratto completamente dall'altro lato del tubo. Fissare i tubi B1 e B2 con 2 viti I.

16. Inserire i tubi di sostegno B1+B2 (su cui è montata la lampada A) nel foro superiore della piastra C, facendovi passare prima il cavo e facendo scivolare il tubo fino all'alloggiamento inferiore. Fissare il tubo B1+B2 alla piastra C con i quattro grani F.

17. Forare il tappo presente sul coperchio D ed inserire il cavo con spina

18. Al cavo con spina (J) va collegato il raccordo a tenuta E, seguendo le istruzioni contenute nella confezione del raccordo stesso, e tenendo memorizzate le posizioni dei fili di fase (1), neutro (2) e terra (3).

19. Tagliare il cavo elettrico proveniente dalla lampada ad una lunghezza opportuna e collegarlo all'altra estremità del raccordo accoppiando opportunamente fase (1), neutro (2), terra (3). Avvitare i dadi di serraggio del raccordo in modo di garantire la tenuta stagna. Posizionare poi il raccordo nella zona libera dietro il tubo B1+B2.

20. Inserire dal basso il coperchio D, che andrà fissato con la vite G.

21. Orientare la lampada nella direzione desiderata e serrare definitivamente la vite H. Nel caso la lampada (A) non mantenga la posizione desiderata ripetere l'operazione del punto 14 aggiungendo il dischetto adesivo L.

22. La lampada Hotdoor è ora montata e pronta per l'uso.



A . Attenzione: La lampada deve essere sempre collegata ad un impianto che supporti la potenza di 2000W. Verificare con l'installatore che il proprio impianto sia adeguato a supportare tale potenza.

Urbani srl si riserva il diritto a tutte le modifiche per migliorare i prodotti anche in fase di vendita

EN – ASSEMBLY INSTRUCTIONS

Hotdoor heating appliance assembly with HAA11-12 wall attachments

Note: the Hotdoor heating appliance must be assembled and positioned at a safe distance from walls and flammable objects. Follow the indications contained in the Hotdoor heating appliance instruction booklet.

1. Pieces contained in the box:

- A. Hotdoor heating appliance
- B. Support tubes B1+B2
- C. Wall plate
- D. Cover
- E. Fitting for electric cable
- F. Four M6 set screws
- G. One M5 screw
- H. One M6 screw with washer
- I. Two M4 screws
- J. Cable with plug
- L. Adhesive disc

You can choose to install the lamp with or without the cable and plug.

If you decide to install the **HOTDOOR** lamp by connecting it directly to the electrical system, follow the instructions from point 2 to point 11.

If you decide to install the **HOTDOOR** lamp by connecting it by means of the cable and plug, follow the instructions from point 12 to point 22.

ASSEMBLY CONNECTED DIRECTLY TO THE ELECTRICAL SYSTEM

2. Fix plate C to the wall at the desired height using two correctly-sized wall plugs (not included) and passing the double-insulated cable coming from the electrical system to the central slot.

3. Connect watertight fitting E, following the instructions in the packaging of the fitting and noting the positions of the phase (1), neutral (2) and earth (3) wires.



Note: A double-insulated HAR-type cable (cross-section 3x1.5 mm²) with a diameter of 6-9 mm must always come from the installation in order to avoid any risk of putting the metal parts of the coupling under tension. If the cable coming from the domestic installation is not double-insulated, adapt it before mounting the lamp.

4. Insert the free end of the electric cable coming from lamp A into the entry slot on support tube B1 and run it through until the silicone sheath coming out of the lamp (triple protection of the electric cable) is also inserted into the slot.

5. Fix lamp A to the end of support tube B1 by tightening screw H. The screw should be fitted with the knurled washer provided. After assembly, the screw should be tight to avoid the lamp from accidentally turning and overheating the walls, potentially flammable elements or sockets.

6. The cable must pass completely through tube B1 and be inserted and completely passed through tube B2. Fix tubes B1 and B2 with two screws I.

7. Insert support tubes B1+B2 (that lamp A is mounted on) into the upper hole on plate C, first passing the cable through and sliding the tube into the lower compartment. Fix tube B1+B2 to plate C with the four set screws F.

8. Cut the electric cable coming from the lamp to the correct length and connect it to the other end of the fitting, correctly coupling phase (1), neutral (2) and earth (3). Tighten the nuts on the fitting so that they are watertight. Then position the fitting in the free area behind tube B1+B2.

9. Insert cover D from below and fix with screw G.

10. Position the lamp in the desired direction and firmly tighten screw H. If the lamp (A) does not maintain the desired position, repeat the procedure from step 5, adding adhesive disc L.

11. The Hotdoor lamp is now assembled and ready to use.

ASSEMBLY USING THE CABLE AND PLUG

12. Fix plate C to the wall at the desired height using two correctly-sized wall plugs (not included) and passing the double-insulated cable coming from the electrical system to the central slot.

13. Insert the free end of the electric cable coming from lamp A into the entry slot on support tube B1 and run it through until the silicone sheath coming out of the lamp (triple protection of the electric cable) is also inserted into the slot.

14. Fix lamp A to the end of support tube B1 by tightening screw H. The screw should be fitted with the knurled washer provided. After assembly, the screw should be tight to avoid the lamp from accidentally turning and overheating the walls, potentially flammable elements or sockets.

15. The cable must pass completely through tube B1 and be inserted and completely passed through tube B2. Fix tubes B1 and B2 with two screws I.

16. Insert support tubes B1+B2 (that lamp A is mounted on) into the upper hole on plate C, first passing the cable through and sliding the tube into the lower compartment. Fix tube B1+B2 to plate C with the four set screws F.

17. Pierce the top of cover D and insert the cable and plug.

18. Connect watertight fitting E to cable and plug J, following the instructions in the packaging of the fitting and noting the positions of the phase (1), neutral (2) and earth (3) wires.

19. Cut the electric cable coming from the lamp to the correct length and connect it to the other end of the fitting, correctly coupling phase (1), neutral (2) and earth (3). Tighten the nuts on the fitting so that they are watertight. Then position the fitting in the free area behind tube B1+B2.

20. Insert cover D from below and fix with screw G.

21. Position the lamp in the desired direction and firmly tighten screw H. If the lamp (A) does not maintain the desired position, repeat the procedure from step 14, adding adhesive disc L.

22. The Hotdoor lamp is now assembled and ready to use.



A. Note: The lamp must always be connected to an installation that can support a power of 2000W. Verify with the installer that the installation is able to support this power.

Urbani srl reserves the right to all the changes to improve the products also during sales

DE - MONTAGEANLEITUNG

Montage des Wand-Heizstrahlers Hotdoor HAA11-12

Achtung: Der Heizstrahler Hotdoor muss mit ausreichendem Sicherheitsabstand zu Mauern, Wänden und brennbaren Gegenständen montiert und ausgerichtet werden. Folgen Sie genau den Hinweisen in der Gebrauchsanleitung für den Heizstrahler Hotdoor.

1. Lieferumfang:

- A. Heizstrahler Hotdoor
- B. Tragrohre B1 + B2
- C. Wandplatte
- D. Abdeckung
- E. Anschluss für Stromkabel
- F. Vier Gewindestifte M6
- G. Eine Schraube M5
- H. Eine Schraube M6 mit Unterlegscheibe
- I. Zwei Schrauben M4
- J. Ein Kabel mit Netzstecker
- L. Eine Klebescheibe

Es besteht die Wahl zwischen dem Betrieb des Gerätes mit Netzstecker oder ohne Netzstecker:

Wollen Sie den Heizstrahler **HOTDOOR** direkt an der elektrischen Anlage betreiben, folgen Sie den Schritten 2 bis 11.

Wollen Sie den Heizstrahler **HOTDOOR** mittels Kabel mit Netzstecker betreiben, folgen Sie den Schritten 12 bis 22.

MONTAGE FÜR DEN DIREKTEN BETRIEB AN DER ELEKTRISCHEN ANLAGE

2. Befestigen Sie die Platte C in der gewünschten Höhe an der Wand, indem Sie zwei geeignete Spreizdübel (nicht im Lieferumfang enthalten) verwenden und das doppelt isolierte Kabel der Installation durch den mittleren Schlitz führen.

3. Schließen Sie spritzwassergeschützte Verbindungsstück (Anschluss für Stromkabel) E an das Stromkabel an, indem Sie die Anweisungen in der Verpackung befolgen und die Positionen der Phase (1), des Nullleiters (2) und des Schutzleiters (3) genau beachten.



Achtung: Es muss immer ein doppelt isoliertes Kabel (Querschnitt 3x1,5 mm²) vom Typ HAR mit einem Durchmesser von 6-9 mm von der Anlage kommen, um jedes Risiko zu vermeiden, die Metallteile der Halterung unter Spannung zu setzen. Wenn das von der Hausinstallation kommende Kabel nicht doppelt isoliert ist, passen Sie es vor der Montage des Heizstrahlers an.

FR — INSTRUCTIONS DE MONTAGE

Montage de la lampe chauffante Hotdoor avec fixations HAA11-12

- Führen Sie das freie Ende des vom Strahler A kommenden Stromkabels in den entsprechenden Schlitz der Öffnung des Tragrohrs B1 ein und schieben Sie es hinein, bis der aus dem Strahler kommende Silikonmantel (Dreifachschutz des Elektrokabels) ebenfalls in diesen Schlitz eingeführt ist.
- Befestigen Sie den Strahler A am Ende des Tragrohrs B1, indem Sie die Schraube H anziehen. Die Schraube muss mit der mitgelieferten Rändelscheibe montiert werden. Am Ende der Installation muss die Schraube festgezogen werden, damit sich der Heizstrahler nicht versehentlich dreht und Wände, potenziell brennbare Elemente oder Fassungen überhitzt.
- Das Kabel muss vollständig aus Rohr B1 herausgezogen und dann in Rohr B2 eingeführt und auf der anderen Seite des Rohrs vollständig herausgezogen werden. Verschrauben Sie die Rohre B1 und B2 mit 2 Schrauben I.
- Führen Sie die Stützrohre B1+B2 (an denen der Strahler A montiert ist) in die obere Öffnung der Platte C ein, wobei Sie zuerst das Kabel durchführen und dann das Rohr in die untere Fassung schieben. Befestigen Sie das Rohr B1+B2 mit den vier Stiften F an der Platte C.
- Schneiden Sie das vom Strahler kommende elektrische Kabel auf eine geeignete Länge ab und verbinden Sie es mit dem anderen Ende der Verbindung, indem Sie Phase (1), Nullleiter (2), Schutzleiter (3) entsprechend koppeln. Ziehen Sie die Klemmmuttern der Verbindung fest an, so dass sie Spritzwasserschutz gewährleisten. Platzieren Sie die Verbindung dann an der freien Stelle hinter dem Rohr B1+B2.
- Setzen Sie die Abdeckung D von unten her ein und schrauben Sie sie mit Schraube G fest.
- Richten Sie den Strahler auf die gewünschte Position aus und ziehen Sie Schraube H endgültig fest. Sollte der Strahler (A) nicht in der gewünschten Position verbleiben, beginnen Sie ab Punkt 5 erneut und verwenden zusätzlich die Klebescheibe L.
- Der Heizstrahler Hotdoor ist nun montiert und betriebsbereit.

MONTAGE FÜR KABEL MIT NETZSTECKER

- Befestigen Sie die Platte C in der gewünschten Höhe an der Wand, indem Sie zwei geeignete Spreizdübel (nicht im Lieferumfang enthalten) verwenden und das doppelt isolierte Kabel der Installation durch den mittleren Schlitz führen.
- Führen Sie das freie Ende des vom Strahler A kommenden Stromkabels in den entsprechenden Schlitz der Öffnung des Tragrohrs B1 ein und schieben Sie es hinein, bis der aus dem Strahler kommende Silikonmantel (Dreifachschutz des Elektrokabels) ebenfalls in diesen Schlitz eingeführt ist.
- Befestigen Sie den Strahler A am Ende des Tragrohrs B1, indem Sie die Schraube H anziehen. Die Schraube muss mit der mitgelieferten Rändelscheibe montiert werden. Am Ende der Installation muss die Schraube festgezogen werden, damit sich der Heizstrahler nicht versehentlich dreht und Wände, potenziell brennbare Elemente oder Fassungen überhitzt.
- Das Kabel muss vollständig aus Rohr B1 herausgezogen und dann in Rohr B2 eingeführt und auf der anderen Seite des Rohrs vollständig herausgezogen werden. Verschrauben Sie die Rohre B1 und B2 mit 2 Schrauben I.
- Führen Sie die Tragrohre B1+B2 (an denen der Strahler A montiert ist) in die obere Öffnung der Platte C ein, wobei Sie zuerst das Kabel hindurchführen und dann das Rohr in die untere Fassung schieben. Befestigen Sie das Rohr B1+B2 mit den vier Stiften F an der Platte C.
- Durchbohren Sie die Kappe an der Abdeckung D und führen Sie das Kabel mit Stecker hindurch.
- Schließen Sie das spritzwassergeschützte Verbindungsstück (Anschluss für Stromkabel) E an das Kabel mit Stecker J an, indem Sie direkt den Anweisungen in der Verpackung folgen und korrekt auf die Positionen der Phase (1), des Nullleiters (2) und des Schutzleiters (3) achten.
- Schneiden Sie das vom Strahler kommende elektrische Kabel auf eine geeignete Länge ab und verbinden Sie es mit dem anderen Ende der Verbindung, indem Sie Phase (1), Nullleiter (2), Schutzleiter (3) entsprechend koppeln. Ziehen Sie die Klemmmuttern der Verbindung fest an, so dass sie Spritzwasserschutz gewährleisten. Platzieren Sie die Verbindung dann an der freien Stelle hinter dem Rohr B1+B2.
- Setzen Sie die Abdeckung D von unten her ein und schrauben Sie sie mit Schraube G fest.
- Bringen Sie den Strahler in die gewünschte Position und ziehen Sie Schraube H endgültig fest. Sollte der Strahler (A) nicht in der gewünschten Position verbleiben, beginnen Sie ab Punkt 14 erneut und verwenden zusätzlich die Klebescheibe L.
- Der Heizstrahler Hotdoor ist nun montiert und betriebsbereit.



A. Achtung: Das Gerät darf ausschließlich an einen für Stromstärken von 2000W ausgelegten Stromkreis angeschlossen werden. Klären Sie mit einem Elektriker, ob Ihr Stromkreis diese Stromstärke tatsächlich unterstützt!

Urbani srl behält sich das Recht vor, alle eventuellen Verbesserungsänderungen an den Produkten des Verkaufsangebots vorzunehmen.

Précaution : la lampe chauffante Hotdoor doit être montée et orientée en respectant une distance de sécurité entre les murs, les parois et les objets inflammables. Suivre les indications reportées dans le manuel d'instructions de la lampe chauffante Hotdoor.

1. Contenu de l'emballage :

- A. Lampe chauffante Hotdoor
- B. Tubes de support B1+B2
- C. Plaque murale
- D. Couvercle
- E. Raccord de câble électrique
- F. Quatre goujons M6
- G. Une vis M5
- H. Une vis M6 avec rondelle
- I. Deux vis M4
- J. Un câble avec fiche
- L. Un disque autocollant

Choisir le mode d'installation de la lampe, avec ou sans câble et fiche :

pour installer la lampe **Hotdoor** en la branchant **directement sur l'installation électrique**, suivre les instructions des étapes 2 à 11.

pour installer la lampe **Hotdoor** en la branchant **via un câble muni d'une fiche**, suivre les instructions des étapes 12 à 22

MONTAGE DIRECTEMENT RELIÉ À L'INSTALLATION ÉLECTRIQUE

- Fixer la plaque C au mur à la hauteur souhaitée à l'aide de deux chevilles à expansion appropriées (non fournies) en faisant passer le câble à double isolation sortant de l'installation à travers la fente centrale.
- Connecter le raccord étanche E au câble électrique, en suivant les instructions contenues dans l'emballage de ce raccord et en respectant la position des fils de phase (1), neutre (2) et de terre (3).



Précaution : Un câble à double isolation (section 3 x 1,5 mm²) de type HAR et de diamètre 6-9 mm doit toujours provenir de l'installation afin d'éviter tout risque de mise sous tension des parties métalliques de la fixation. Si le câble de l'installation électrique ne possède pas de double isolation, il faut l'adapter avant de monter la lampe

- Insérer l'extrémité libre du câble électrique provenant de la lampe A dans la fente prévue à cet effet sur le tube de support B1 et le faire glisser à l'intérieur, jusqu'à ce que la gaine en silicone sortant de la lampe soit insérée dans cette fente (triple protection du câble électrique).
- Fixer la lampe A à l'extrémité du tube de support B1, en serrant la vis H. La vis doit être montée à l'aide de la rondelle crantée fournie prévue à cet effet. Lorsque l'installation est terminée, la vis doit être resserrée de manière à empêcher la lampe de tourner accidentellement et de surchauffer les murs, les éléments susceptibles de s'enflammer ou les prises.
- Le câble doit être entièrement sorti du tube B1, puis introduit dans le tube B2 et entièrement sorti de l'autre côté du tube. Fixer les tubes B1 et B2 avec 2 vis I.
- Insérer les tubes de support B1+B2 (sur lesquels la lampe est montée) dans le trou supérieur de la plaque C, en y introduisant d'abord le câble et en faisant glisser le tube jusqu'à la partie inférieure du logement. Fixer le tube B1+B2 sur la plaque C à l'aide des quatre goujons F.
- Couper le câble électrique de la lampe à une longueur appropriée et le connecter à l'autre extrémité du raccord en couplant convenablement la phase (1), le neutre (2) et la terre (3). Visser les écrous de serrage du raccord de manière à assurer l'étanchéité. Placer ensuite le raccord dans la zone dégagée derrière le tube B1+B2.
- Placer le couvercle D par le bas, et le fixer à l'aide de la vis G.
- Orienter la lampe dans la direction souhaitée et bloquer la vis H. Si la lampe (A) ne reste pas dans la position souhaitée, répéter l'opération indiquée à l'étape 5 en plaçant le disque autocollant L.
- La lampe Hotdoor est à présent assemblée et prête à être utilisée.

MONTAGE À L'AIDE DU CÂBLE AVEC FICHE

12. Fixer la plaque C au mur à la hauteur souhaitée à l'aide de deux chevilles à expansion appropriées (non fournies) en faisant passer le câble à double isolation sortant de l'installation à travers la fente centrale.
13. Insérer l'extrémité libre du câble électrique provenant de la lampe A dans la fente prévue à cet effet sur le tube de support B1 et le faire glisser à l'intérieur, jusqu'à ce que la gaine en silicone sortant de la lampe soit insérée dans cette fente (triple protection du câble électrique).
14. Fixer la lampe A à l'extrémité du tube de support B1, en serrant la vis H. La vis doit être montée à l'aide de la rondelle crantée fournie prévue à cet effet. Lorsque l'installation est terminée, la vis doit être resserrée de manière à empêcher la lampe de tourner accidentellement et de surchauffer les murs, les éléments susceptibles de s'enflammer ou les prises.
15. Le câble doit être entièrement sorti du tube B1, puis introduit dans le tube B2 et entièrement sorti de l'autre côté du tube. Fixer les tubes B1 et B2 avec 2 vis I.
16. Insérer les tubes de support B1+B2 (sur lesquels la lampe est montée) dans le trou supérieur de la plaque C, en y introduisant d'abord le câble et en faisant glisser le tube jusqu'à la partie inférieure du logement. Fixer le tube B1+B2 sur la plaque C à l'aide des quatre goujons F.
17. Percer le bouchon situé sur le couvercle D et introduire le câble avec la fiche
18. Connecter le raccord étanche E au câble avec fiche (J), en suivant les instructions contenues dans l'emballage de ce raccord et en respectant la position des fils de phase (1), neutre (2) et de terre (3).
19. Couper le câble électrique de la lampe à une longueur appropriée et le connecter à l'autre extrémité du raccord en couplant convenablement la phase (1), le neutre (2) et la terre (3). Visser les écrous de serrage du raccord de manière à assurer l'étanchéité. Placer ensuite le raccord dans la zone dégagée derrière le tube B1+B2.
20. Placer le couvercle D par le bas, et le fixer à l'aide de la vis G.
21. Orienter la lampe dans la direction souhaitée en bloquant la vis H. Dans le cas où la lampe (A) ne conserve pas la position souhaitée, répéter l'opération décrite à l'étape 14, en ajoutant le disque autocollant L.
22. La lampe Hotdoor est à présent assemblée et prête à être utilisée.



A . Précaution : La lampe doit toujours être connectée à une installation supportant une puissance de 2000 W. Vérifiez auprès de votre installateur si votre installation est apte à supporter cette puissance.

Urbani srl se réserve le droit d'apporter toutes les modifications nécessaires à l'amélioration des produits, y compris au moment de la vente.

ES - INSTRUCCIONES DE MONTAJE

Instalación del dispositivo calefactor Hotdoor con conexiones de pared HAA11-12

Aviso: El dispositivo calefactor Hotdoor debe instalarse y orientarse a una distancia segura de las paredes u objetos inflamables. Siga las indicaciones del manual de instrucciones del dispositivo calefactor Hotdoor.

1. Contenido de la caja:

- A. Dispositivo calefactor Hotdoor
- B. Tubos de soporte B1+B2
- C. Placa de pared
- D. Cubierta
- E. Racor para cable eléctrico
- F. Cuatro tornillos sin cabeza M6
- G. Un tornillo M5
- H. Un tornillo M6 con arandela
- I. Dos tornillos M4
- J. Un cable con enchufe
- L. Un disco adhesivo

Se puede instalar la lámpara con o sin cable y enchufe:

Para la instalación de la lámpara **HOTDOOR** con conexión **directa a la red eléctrica**, siga las instrucciones del punto 2 al 11.

Para la instalación de la lámpara **HOTDOOR** con conexión **mediante un cable con enchufe**, siga las instrucciones del punto 12 al 22.

MONTAJE CON CONEXIÓN DIRECTA A LA RED ELÉCTRICA

2. Fije la placa C a la pared a la altura deseada, utilizando dos tacos de expansión adecuados (no incluidos) y pasando el cable de doble aislamiento que proviene de la instalación por la ranura central.

3. Conecte el racor estanco E al cable eléctrico, siguiendo las instrucciones del paquete del racor, y teniendo en cuenta las posiciones de los cables de fase (1), neutro (2) y tierra (3).



Aviso: Desde la instalación debe llegar siempre un cable con doble aislamiento (sección 3x1,5 mm²) del tipo HAR y de 6-9 mm de diámetro, para evitar el riesgo de poner en tensión las partes metálicas del equipo. Si el cable procedente de la instalación doméstica no tiene doble aislamiento, conviene adaptarlo antes de montar la lámpara.

4. Introduzca el extremo libre del cable eléctrico procedente de la lámpara A en la ranura de entrada correspondiente del tubo de soporte B1 y deslícelo hacia el interior, hasta que la funda de silicona que sale de la lámpara (triple protección del cable eléctrico) encaje en esta ranura.
5. Fije la lámpara A en el extremo del tubo de soporte B1, apretando el tornillo H. El tornillo debe montarse con la arandela moleteada que se incluye. Una vez terminada la instalación, es preciso apretar el tornillo para que la lámpara no pueda girar de manera accidental y sobrecalentar las paredes, los elementos potencialmente inflamables o las tomas de corriente.
6. El cable deberá extraerse completamente del tubo B1 y, a continuación, introducirse en el tubo B2 y extraerse por completo del otro lado del tubo. Fije los tubos B1 y B2 con 2 tornillos I.
7. Introduzca los tubos de soporte B1+B2 (en los que está montada la lámpara A) en el orificio superior de la placa C, pasando primero el cable y deslizando el tubo hasta el alojamiento inferior. Fije el tubo B1+B2 a la placa C con los cuatro tornillos sin cabeza F.
8. Corte el cable eléctrico procedente de la lámpara a una longitud apropiada y conéctelo al otro extremo del racor acoplado de forma adecuada el cable fase (1), neutro (2) y tierra (3). Apriete las tuercas de sujeción del racor para que queden selladas. A continuación, coloque el racor en la zona libre detrás del tubo B1+B2.
9. Introduzca la cubierta D desde abajo y fíjela con el tornillo G.
10. Oriente la lámpara en la dirección deseada y apriete el tornillo H. En caso de que la lámpara (A) no mantenga la posición elegida, repita la operación desde el punto 5 y añada el disco adhesivo L.
11. La lámpara Hotdoor estará montada y lista para su uso.

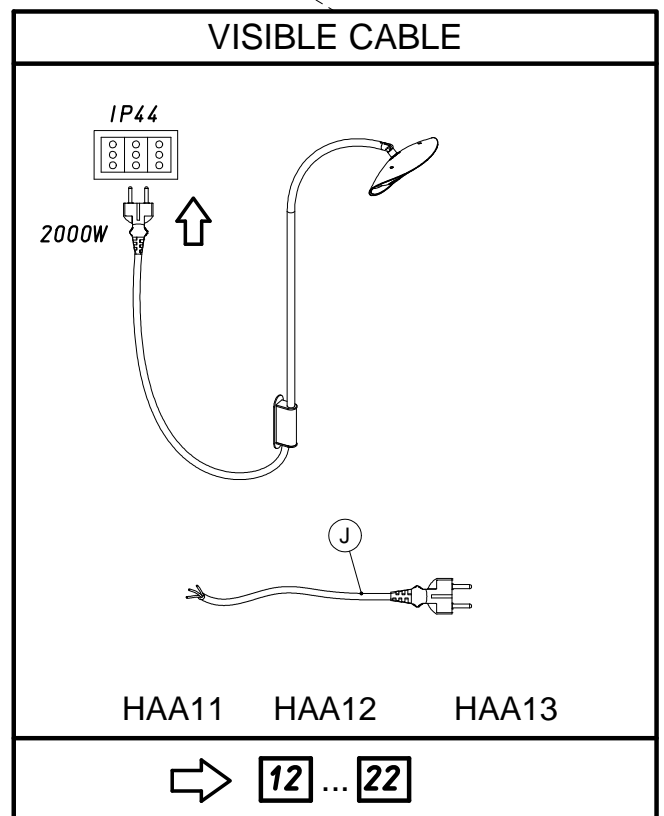
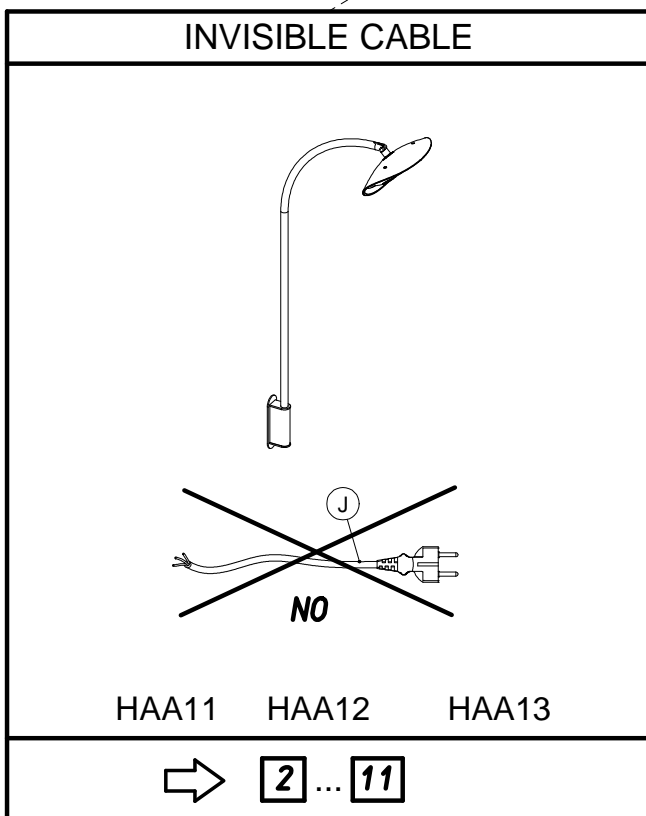
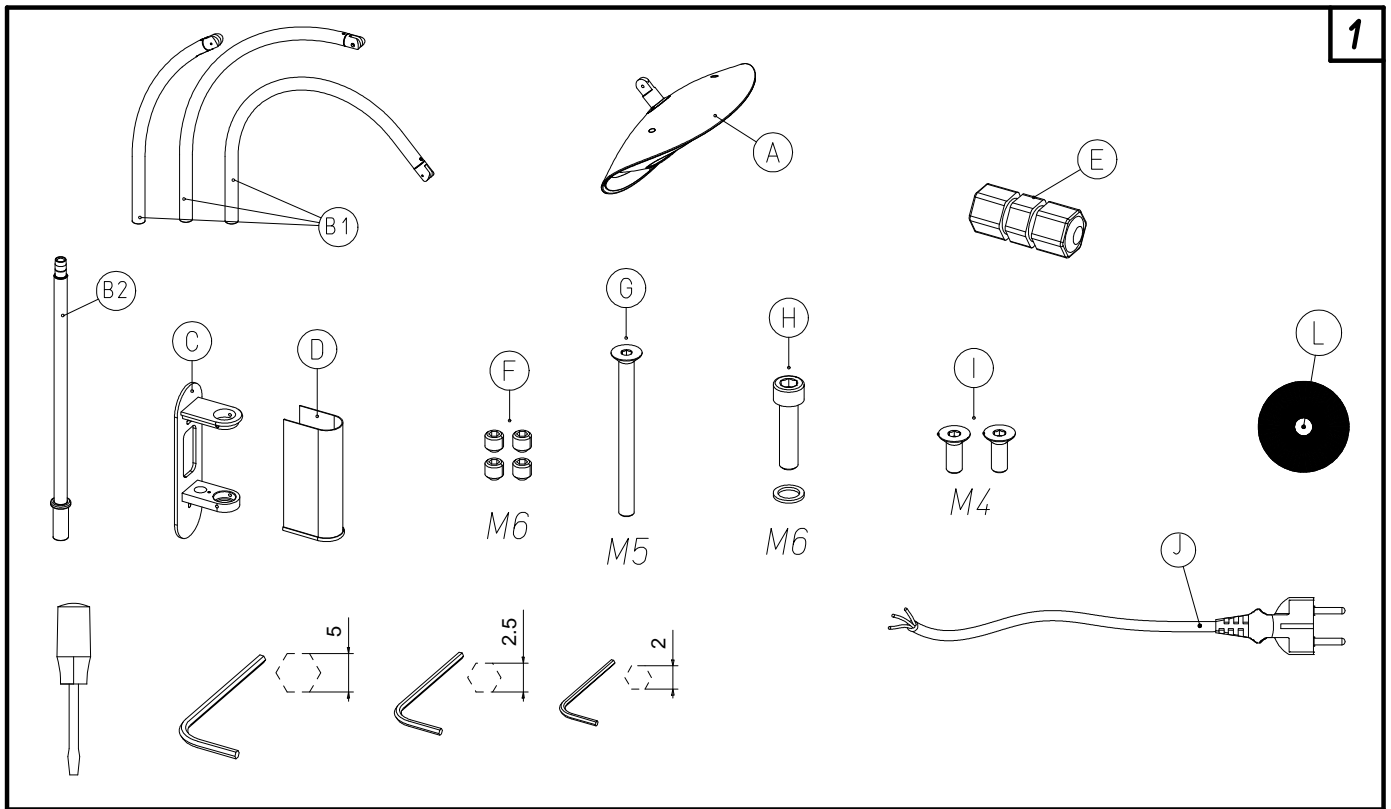
MONTAJE UTILIZANDO UN CABLE CON ENCHUFE

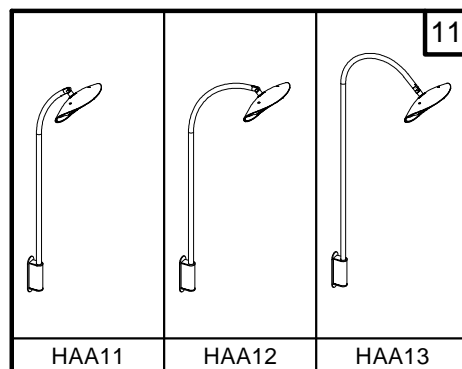
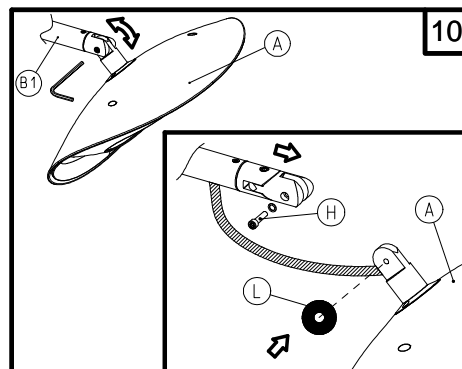
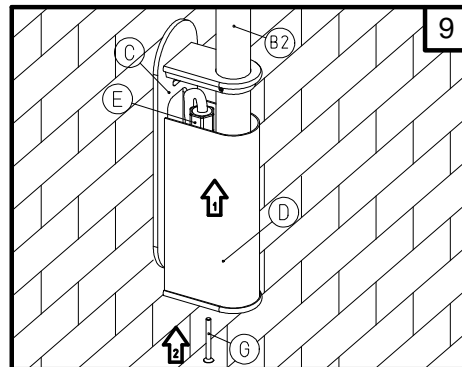
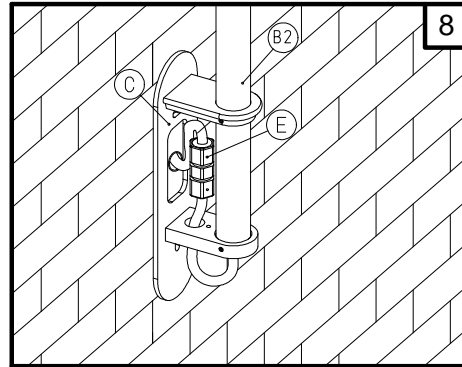
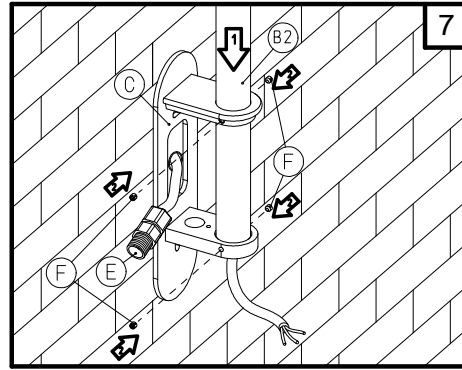
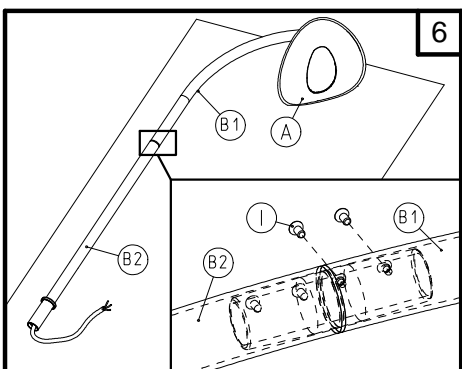
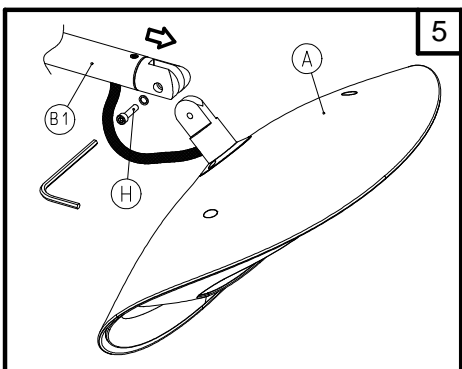
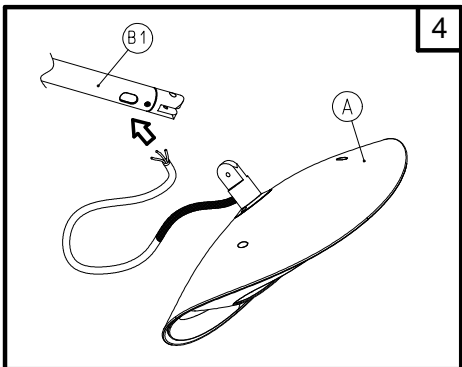
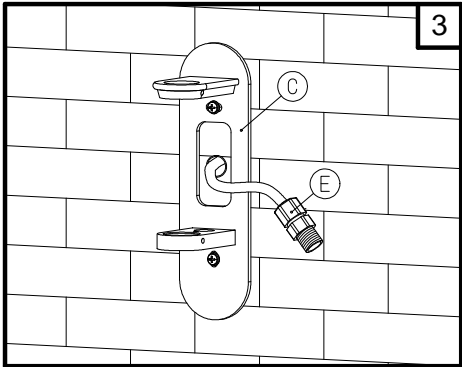
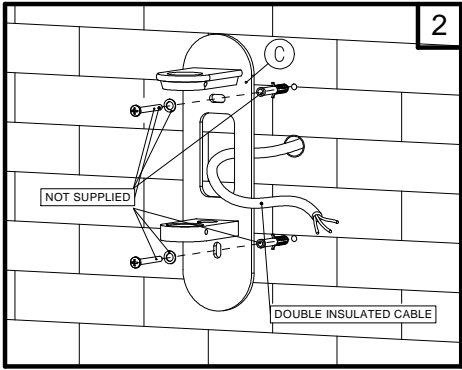
12. Fije la placa C a la pared a la altura deseada, utilizando dos tacos de expansión adecuados (no incluidos) y pasando el cable de doble aislamiento que proviene de la instalación por la ranura central.
13. Introduzca el extremo libre del cable eléctrico procedente de la lámpara A en la ranura de entrada correspondiente del tubo de soporte B1 y deslícelo hacia el interior, hasta que la funda de silicona que sale de la lámpara (triple protección del cable eléctrico) encaje en esta ranura.
14. Fije la lámpara A en el extremo del tubo de soporte B1, apretando el tornillo H. El tornillo debe montarse con la arandela moleteada que se incluye. Una vez terminada la instalación, es preciso apretar el tornillo para que la lámpara no pueda girar de manera accidental y sobrecalentar las paredes, los elementos potencialmente inflamables o las tomas de corriente.
15. El cable deberá extraerse completamente del tubo B1 y, a continuación, introducirse en el tubo B2 y extraerse por completo del otro lado del tubo. Fije los tubos B1 y B2 con 2 tornillos I.
16. Introduzca los tubos de soporte B1+B2 (en los que está montada la lámpara A) en el orificio superior de la placa C, pasando primero el cable y deslizando el tubo hasta el alojamiento inferior. Fije el tubo B1+B2 a la placa C con los cuatro tornillos sin cabeza F.
17. Perfore el tapón de la tapa D e introduzca el cable con el enchufe.
18. Conecte el racor estanco E al cable con enchufe (J), siguiendo las instrucciones del paquete del racor, y teniendo en cuenta las posiciones de los cables de fase (1), neutro (2) y tierra (3).
19. Corte el cable eléctrico procedente de la lámpara a una longitud apropiada y conéctelo al otro extremo del racor acoplado de forma adecuada el cable fase (1), neutro (2) y tierra (3). Apriete las tuercas de sujeción del racor para que queden selladas. A continuación, coloque el racor en la zona libre detrás del tubo B1+B2.
20. Introduzca la cubierta D desde abajo y fíjela con el tornillo G.
21. Oriente la lámpara en la dirección deseada y apriete el tornillo H. En caso de que la lámpara (A) no mantenga la posición elegida, repita la operación desde el punto 14 y añada el disco adhesivo L.
22. La lámpara Hotdoor estará montada y lista para su uso.

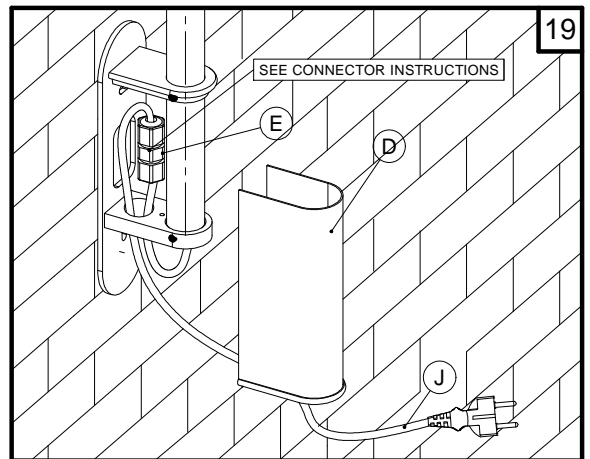
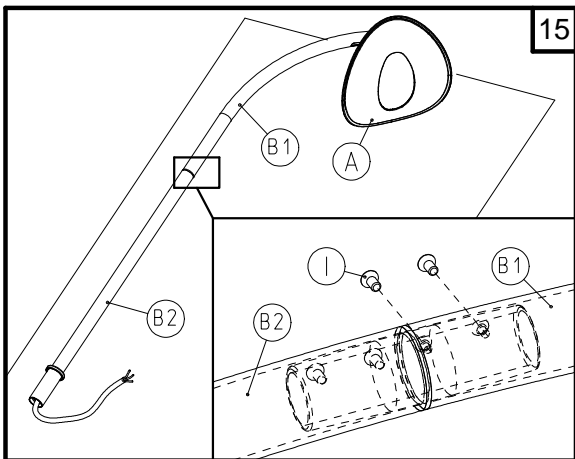
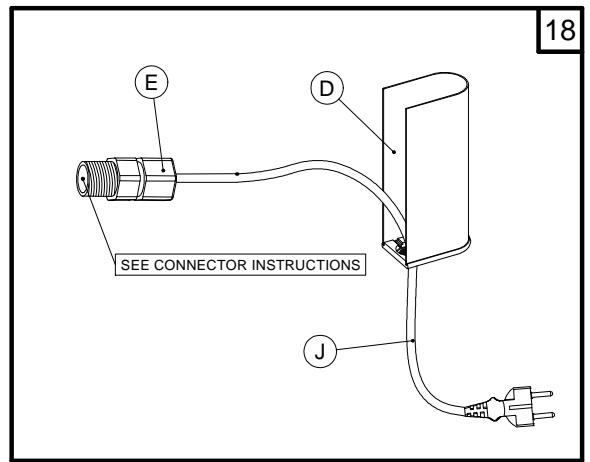
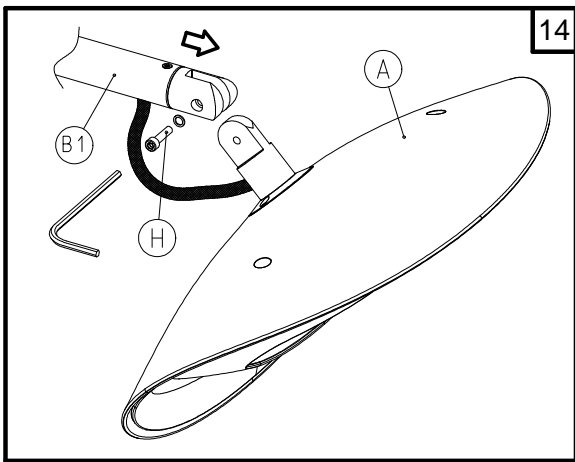
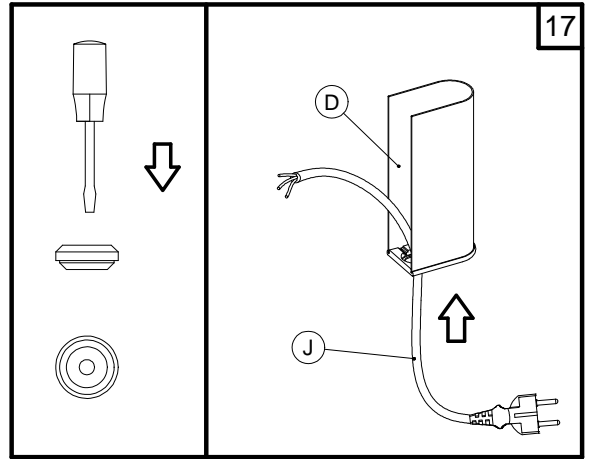
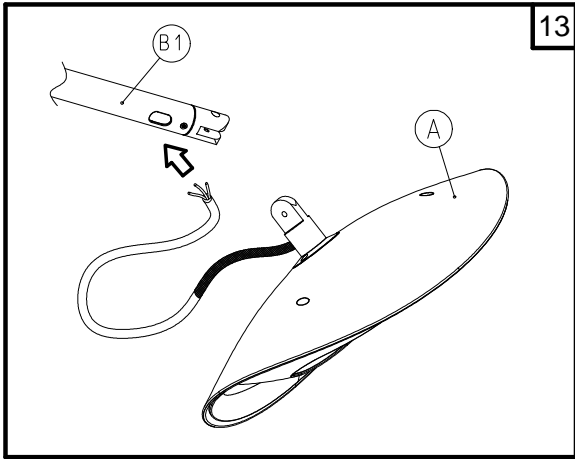
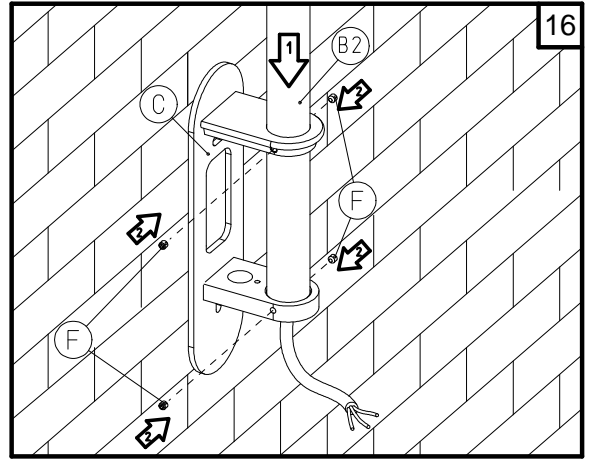
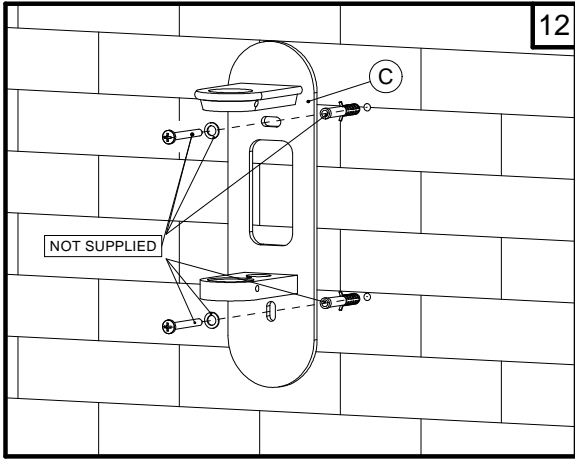


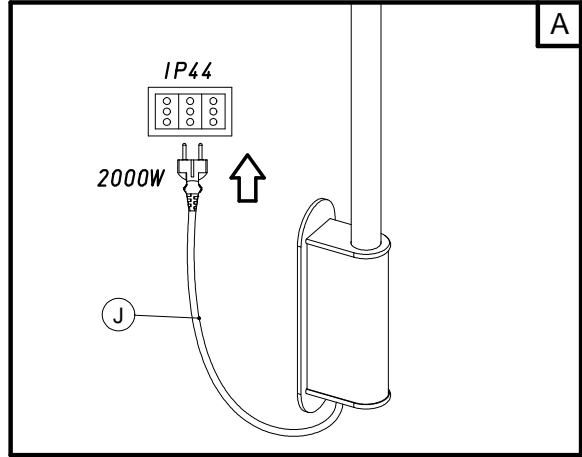
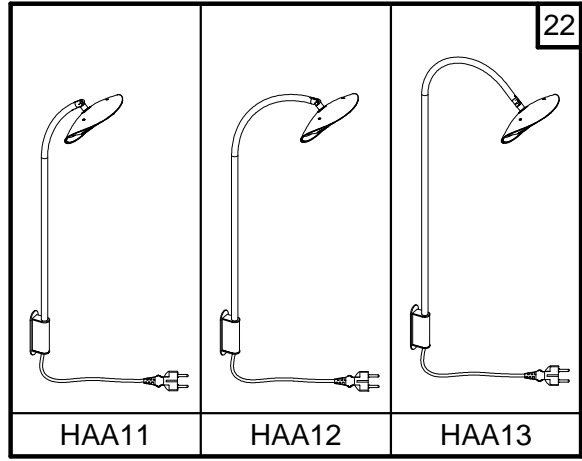
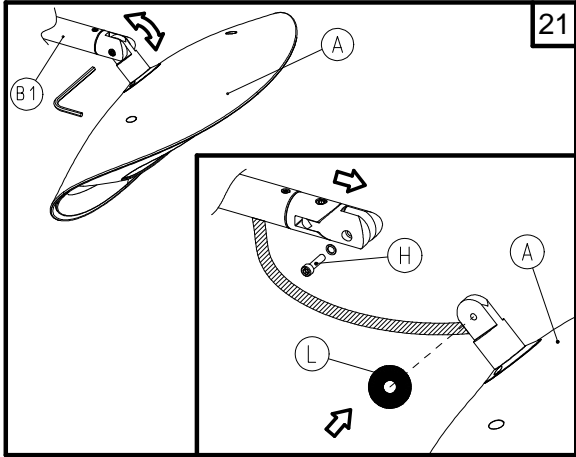
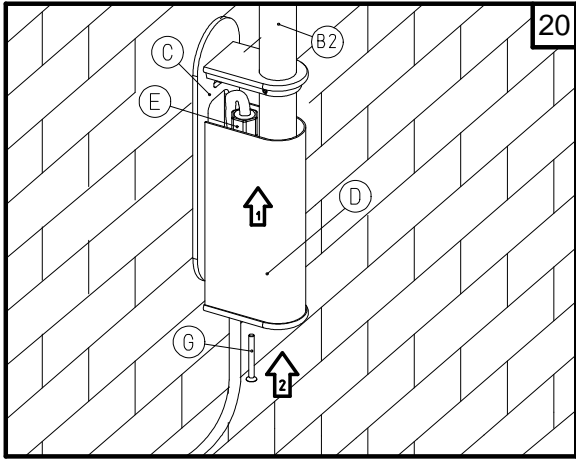
A. Aviso: La lámpara ha de estar siempre conectada a una instalación que soporte 2000 W de potencia. Consulte con el instalador si su sistema es adecuado para soportar esta potencia.

Urbani srl se reserva el derecho de efectuar todos los cambios para la mejora de los productos también durante la venta





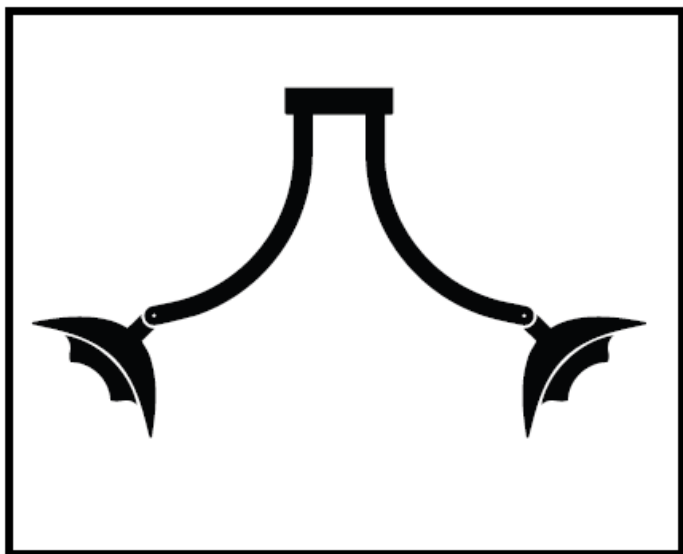




hotdoor

phormalab

Hotdoor and Phormalab are registered brands of
Urbani srl, Via Garibaldi 67/c 25065 Lumezzane (BS) Italia
Tel. (+39) 030.871513 info@phormalab.it



HBA21

IT – ISTRUZIONI DI MONTAGGIO

Montaggio apparecchio riscaldante Hotdoor con attacchi HBA21

Attenzione: l'apparecchio riscaldante Hotdoor va montato ed orientato a distanza di sicurezza da muri, pareti o oggetti infiammabili. Seguire le indicazioni contenute nel libretto di istruzioni dell'apparecchio scaldante Hotdoor.

Pezzi contenuti nella confezione:

A.	Due apparecchi scaldanti Hotdoor
B.	Due tubi di sostegno
C.	Piastra
D.	Coperchio
E.	Un raccordo a tre vie a tenuta stagna
F.	Due distanziali esagonali
H.	Sei viti M4
I.	Due viti M6 con rondella
J.	Due cavi con spina
L.	Due Raccordi per cavo elettrico
M.	Clip per raccordo
N.	Disco adesivo

Scegliere se installare la lampada con o senza cavo con spina:

se si desidera installare la lampada **HOTDOOR** connettendola **direttamente all'impianto elettrico** seguire le istruzioni dal punto 2 al punto 13

se si desidera installare la lampada **HOTDOOR** connettendola **tramite cavo con spina** seguire le istruzioni dal punto 14 al punto 26.

MONTAGGIO CONNESSO DIRETTAMENTE ALL'IMPIANTO ELETTRICO

2. Fissare la piastra C al soffitto nella posizione desiderata, utilizzando tre tasselli ad espansione adatti (non inclusi). Fissare la clip M alla piastra C.

3. Fare fuoriuscire il cavo di alimentazione proveniente dall'impianto domestico dall'asola centrale della piastra C. Al cavo elettrico va collegato il raccordo a tenuta E, seguendo le istruzioni contenute nella confezione del raccordo stesso, e tenendo memorizzate le posizioni dei fili di fase (1), neutro (2) e terra (3).



Attenzione: Dall'impianto deve sempre arrivare un cavo in doppio isolamento (sezione 3x2.5 mm²) di tipo HAR e di diametro 9-13.5 mm, onde evitare ogni rischio di mettere in tensione le parti metalliche dell'attacco. Nel caso in cui il cavo proveniente dall'impianto domestico non fosse in doppio isolamento, provvedere ad adeguarlo prima di montare la lampada

4. Per ognuna delle due lampade inserire l'estremità libera del cavo elettrico proveniente dalla lampada A nell'apposita asola di entrata del tubo di sostegno B e farla scorrere al suo interno, fino a che dentro tale asola si inserisca anche la guaina in silicone che esce dalla lampada (tripla protezione del cavo elettrico). Il cavo deve essere completamente estratto dall'altro lato del tubo.

5. Fissare ogni lampada A all'estremità del tubo di sostegno B, serrando la vite I. La vite deve essere montata con l'apposita rondella zigrinata in dotazione. Al termine del montaggio la vite dovrà essere stretta in modo che la lampada non possa accidentalmente ruotare e surriscaldare pareti, elementi potenzialmente infiammabili o prese di corrente. Il cavo di ogni lampada deve essere completamente estratto dall'altro lato del tubo.

6. Inserire il coperchio D su uno dei tubi di sostegno B

7. Sollevare il tubo, completo di lampada e coperchio (A+B+D) fino alla piastra C e fissarlo saldamente con due viti H.

8. Sollevare il secondo tubo completo di lampada (A+B) facendolo passare attraverso il foro del coperchio D e fissarlo saldamente con due viti H.

9. Tagliare a lunghezza opportuna i due cavi provenienti dalle lampade e collegarli al raccordo a tre vie E, seguendo le apposite istruzioni e avendo cura di accoppiare fase con fase, neutro con neutro, e terra con terra.

10. Posizionare il raccordo a tre vie E nella clip fissata alla base C. Applicare i due distanziali F negli appositi fori dei tubi B.

11. Far salire il coperchio D lungo i due tubi B, e fissarlo ai distanziali esagonali con le due viti H.

12. Orientare le due lampade nelle direzioni desiderate, serrando definitivamente le viti I. Nel caso la lampada (A) non mantenga la posizione desiderata ripetere l'operazione del punto 5 aggiungendo il disco adesivo N.

14. La lampada Hotdoor a soffitto doppio è ora montata e pronta per l'uso.



B. attenzione: non utilizzare i cavi con spina J con il connettore E. Per la commessione con i cavi con spina utilizzare i due connettori L e commettere separatamente alla linea elettrica.

MONTAGGIO UTILIZZANDO IL CAVO CON SPINA

14. Fissare la piastra C al soffitto nella posizione desiderata, utilizzando tre tasselli ad espansione adatti (non inclusi). Fissare la clip M alla piastra C.

15. Forare il tappo presente sul coperchio D ed inserire i cavi con spina

16. Ai cavi con spina (J) vanno collegati i raccordi a tenuta L, seguendo le istruzioni contenute nella confezione dei raccordi stessi, e tenendo memorizzate le posizioni dei fili di fase (1), neutro (2) e terra (3).

17. Inserire l'estremità libera del cavo elettrico proveniente dalla lampada A nell'apposita asola di entrata del tubo di sostegno B e farla scorrere al suo interno, fino a che dentro tale asola si inserisca anche la guaina in silicone che esce dalla lampada (tripla protezione del cavo elettrico). Il cavo deve essere completamente estratto dall'altro lato del tubo.

18. Fissare la lampada A all'estremità del tubo di sostegno B, serrando la vite H. La vite deve essere montata con l'apposita rondella zigrinata in dotazione. Al termine del montaggio la vite dovrà essere stretta in modo che la lampada non possa accidentalmente ruotare e surriscaldare pareti, elementi potenzialmente infiammabili o prese di corrente.

19. Inserire il coperchio D su uno dei tubi di sostegno B.

20. Sollevare il tubo, completo di lampada e coperchio (A+B+D) fino alla piastra C e fissarlo saldamente con due viti H.

21. Sollevare il secondo tubo completo di lampada (A+B) facendolo passare attraverso il foro del coperchio D e fissarlo saldamente con due viti H.

22. Tagliare a lunghezza opportuna i due cavi provenienti dalle lampade e collegarli ai raccordi L, seguendo le apposite istruzioni e avendo cura di accoppiare fase con fase, neutro con neutro, e terra con terra.

23. Posizionare il raccordo a tre vie E nella clip fissata alla base C. Applicare i due distanziali F negli appositi fori dei tubi B.

24. Far salire il coperchio D lungo i due tubi B, e fissarlo ai distanziali esagonali con le due viti H.

25. Orientare la lampada nella direzione desiderata e serrare definitivamente la vite H. Nel caso la lampada (A) non mantenga la posizione desiderata ripetere l'operazione del punto 18 aggiungendo il dischetto adesivo L.

26. La lampada Hotdoor è ora montata e pronta per l'uso.



A . Attenzione: La lampada deve essere sempre collegata ad un impianto che supporti la potenza di 2000W. Verificare con l'installatore che il proprio impianto sia adeguato a supportare tale potenza.



B. attenzione: non utilizzare i cavi con spina J con il connettore E. Per la commessione con i cavi con spina utilizzare i due connettori L e commettere separatamente alla linea elettrica.

Urbani srl si riserva il diritto a tutte le modifiche per migliorare i prodotti anche in fase di vendita

EN – ASSEMBLY INSTRUCTIONS

Hotdoor heating appliance assembly with HBA21 attachments

Note: the Hotdoor heating appliance must be assembled and positioned at a safe distance from walls and flammable objects. Follow the indications contained in the Hotdoor heating appliance instruction booklet.

Pieces contained in the box:

A.	Two Hotdoor heating appliances
B.	Two support tubes
C.	Plate
D.	Cover
E.	Three-way watertight fitting
F.	Two hexagonal spacers
H.	Six M4 screws
I.	Two M6 screws with washers
J.	Two cables with plug
L.	Two fittings for electric cables
M.	Connection clip
N.	Adhesive disc

You can choose to install the lamp with or without the cable and plug.

If you decide to install the **HOTDOOR** lamp by connecting it directly to the electrical system, follow the instructions from point 2 to point 13.

If you decide to install the **HOTDOOR** lamp by connecting it by means of the cable and plug, follow the instructions from point 14 to point 26.

ASSEMBLY CONNECTED DIRCTLY TO THE ELECTRICAL SYSTEM

2. Fix plate C to the ceiling in the desired position using three correctly-sized wall plugs (not included). Fix clip M to plate C.

3. Pass the power cord coming from the domestic installation through the central slot on plate C. Connect watertight fitting E to the electrical cable, following the instructions in the packaging of the fitting and noting the positions of the phase (1), neutral (2) and earth (3) wires.



Note: A double-insulated HAR-type cable (cross-section 3x2.5 mm²) with a diameter of 9-13.5 mm must always come from the installation in order to avoid any risk of putting the metal parts of the coupling under tension. If the cable coming from the domestic installation is not double-insulated, adapt it before mounting the lamp.

4. For each of the two lamps, insert the free end of the electric cable coming from lamp A into the entry slot on support tube B and run it through until the silicone sheath coming out of the lamp (triple protection of the electric cable) is also inserted into the slot. The cable must completely come out of the other side of the tube.

5. Fix each lamp A to the end of support tube B by tightening screw I. The screw should be fitted with the knurled washer provided. After assembly, the screw should be tight to avoid the lamp from accidentally turning and overheating the walls, potentially flammable elements or sockets. The cable of each lamp must completely come out of the other side of the tube.

6. Inset cover D onto one of the support tubes B.

7. Lift up the tube complete with lamp and cover (A+B+D) to plate C and fix firmly with two screws H.

8. Lift up the second tube complete with lamp (A+B) and pass it through the hole in cover D. Fix firmly with two screws H.

9. Cut the two cables coming from the lamps to the correct length and connect them to three-way fitting E, following the instructions provided and being careful to couple phase to phase, neutral to neutral and earth to earth.

10. Position three-way fitting E in the clip fixed to base C. Apply two spacers F in the holes in tubes B.

11. Slide cover D along the two tubes B and secure it to the hexagonal spacers with the two screws H.

12. Position the two lamps in the desired directions and firmly tighten screws I. If the lamp (A) does not maintain the desired position, repeat the procedure from step 5, adding adhesive disc N.

14. The Hotdoor double ceiling lamp is now assembled and ready to use.



B. Note: Do not use the cables with plug J with fitting E. To connect with the cables and plug, use the two fittings L and connect to the power separately.

ASSEMBLY USING THE CABLE AND PLUG

14. Fix plate C to the ceiling in the desired position using three correctly-sized wall plugs (not included). Fix clip M to plate C.

15. Pierce the top of cover D and insert the cables with plug.

16. Connect watertight fittings L to cables with plug J, following the instructions in the packaging of the fittings and noting the positions of the phase (1), neutral (2) and earth (3) wires.

17. Insert the free end of the electric cable coming from lamp A into the entry slot on support tube B and run it through until the silicone sheath coming out of the lamp (triple protection of the electric cable) is also inserted into the slot. The cable must completely come out of the other side of the tube.

18. Fix lamp A to the end of support tube B by tightening screw H. The screw should be fitted with the knurled washer provided. After assembly, the screw should be tight to avoid the lamp from accidentally turning and overheating the walls, potentially flammable elements or sockets.

19. Inset cover D onto one of the support tubes B.

20. Lift up the tube complete with lamp and cover (A+B+D) to plate C and fix firmly with two screws H.

21. Lift up the second tube complete with lamp (A+B) and pass it through the hole in cover D. Fix firmly with two screws H.

22. Cut the two cables coming from the lamps to the correct length and connect them to fittings L, following the instructions provided and being careful to couple phase to phase, neutral to neutral and earth to earth.

23. Position three-way fitting E in the clip fixed to base C. Apply two spacers F in the holes in tubes B.

24. Slide cover D along the two tubes B and secure it to the hexagonal spacers with the two screws H.

25. Position the lamp in the desired direction and firmly tighten screw H. If the lamp (A) does not maintain the desired position, repeat the procedure from step 18, adding adhesive disc L.

26. The Hotdoor lamp is now assembled and ready to use.



A. Note: The lamp must always be connected to an installation that can support a power of 2000W. Verify with the installer that the installation is able to support this power.



B. Note: Do not use the cables with plug J with fitting E. To connect with the cables and plug, use the two fittings L and connect to the power separately.

Urbani srl reserves the right to all the changes to improve the products also during sales

DE - MONTAGEANLEITUNG

Montage des Decken-Doppel-Heizstrahlers Hotdoor HBA21

Achtung: Der Heizstrahler Hotdoor muss mit ausreichendem Sicherheitsabstand zu Mauern, Wänden und brennbaren Gegenständen montiert und ausgerichtet werden. Folgen Sie genau den Hinweisen in der Gebrauchsanleitung für den Heizstrahler Hotdoor.

Lieferumfang:

- A. Zwei Hotdoor-Heizstrahler
- B. Zwei Tragrohre
- C. Platte
- D. Abdeckung
- E. Ein spritzwassergeschütztes Dreiwege-Verbindungsstück
- F. Zwei Sechskant-Abstandshalter
- H. Sechs Schrauben M4
- I. Zwei Schrauben M6 mit Unterlegscheibe
- J. Zwei Kabel mit Stecker
- L. Zwei Anschlüsse für Stromkabel
- M. Anschlussklemme
- N. Klebescheibe

Es besteht die Wahl zwischen dem Betrieb des Gerätes mit Netzstecker oder ohne Netzstecker:

Wollen Sie den Heizstrahler **HOTDOOR** direkt an der elektrischen Anlage betreiben, folgen Sie den Schritten 2 bis 13.

Wollen Sie den Heizstrahler **HOTDOOR** mittels Kabel mit Netzstecker betreiben, folgen Sie den Schritten 14 bis 26.

MONTAGE FÜR DEN DIREKTEN BETRIEB AN DER ELEKTRISCHEN ANLAGE

2. Befestigen Sie Platte C in der gewünschten Position an der Decke. Verwenden Sie dafür drei entsprechend geeignete Spreizdübel (nicht im Lieferumfang enthalten). Befestigen Sie Anschlussklemme M an Platte C.

3. Führen Sie das Netzkabel von der Hausinstallation durch den mittleren Schlitz der Platte C. Schließen Sie die spritzwassergeschützte Verbindung E an das Stromkabel an, indem Sie die Anweisungen in deren Verpackung befolgen und die Positionen der Phase (1), des Nullleiters (2) und des Schutzleiters (3) genau beachten.



Achtung: Es muss immer ein doppelt isoliertes Kabel (Querschnitt 3x2,5 mm²) vom Typ HAR mit einem Durchmesser von 9-13,5 mm von der Anlage kommen, um das Risiko zu vermeiden, die Metallteile der Halterung unter Spannung zu setzen. Wenn das von der Hausinstallation kommende Kabel nicht doppelt isoliert ist, passen Sie es vor der Montage des

Heizstrahlers an.

4. Führen Sie für jeden der beiden Strahler das freie Ende des von Strahler A kommenden Elektrokabels in den entsprechenden Schlitz der Öffnung des Tragrohrs B ein und schieben Sie es nach innen, bis der aus der Lampe kommende Silikonmantel (Dreifachschutz des Elektrokabels) ebenfalls in diesen Schlitz eingeführt ist. Das Kabel muss vollständig aus der anderen Seite des Rohrs herausgezogen werden.

5. Befestigen Sie jeden Strahler A am Ende des Tragrohrs B, indem Sie die Schraube I anziehen. Die Schraube muss mit der mitgelieferten Rändelscheibe montiert werden. Am Ende der Installation muss die Schraube festgezogen werden, damit sich der Heizstrahler nicht versehentlich dreht und Wände, potenziell brennbare Elemente oder Fassungen überhitzt. Das Kabel beider Strahler muss vollständig aus der anderen Seite des Rohrs herausgezogen werden.

6. Führen Sie Abdeckung D über eines der Tragrohre B.

7. Heben Sie das Rohr, komplett mit Strahler und Abdeckung (A+B+D), bis zur Platte C und befestigen Sie es mit zwei Schrauben H.

8. Heben Sie das zweite Rohr mit Strahler (A+B) an, führen Sie es durch das Loch in der Abdeckung D und befestigen Sie es mit zwei Schrauben H.

9. Schneiden Sie die beiden von den Strahlern kommenden Kabel auf eine geeignete Länge ab und schließen Sie sie an das Dreiwege-Verbindungsstück E an, indem Sie die entsprechenden Anweisungen befolgen und darauf achten, dass Phase an Phase, Nullleiter an Nullleiter und Schutzleiter an Schutzleiter gekoppelt werden.

10. Setzen Sie das Dreiwege-Verbindungsstück E in die an der Platte C befestigte Klemme. Stecken Sie die beiden Sechskant-Abstandshalter F in die dafür vorgesehenen Löcher in den Rohren B.

11. Schieben Sie die Abdeckung D entlang der beiden Rohre B und befestigen Sie sie mit den beiden Schrauben H an den Sechskant-Abstandshaltern.

12. Richten Sie beide Strahler in die gewünschte Richtung aus und ziehen Sie Schraube H endgültig fest. Sollte der Strahler (A) nicht in der gewünschten Position verbleiben, beginnen sie ab Punkt 5 erneut und verwenden zusätzlich die Klebescheibe N.

14. Der Decken-Doppel-Heizstrahler Hotdoor ist nun montiert und betriebsbereit.



B. Achtung: Verwenden Sie die Kabel mit Stecker J nicht mit dem Dreiwege-Verbindungsstück E. Verwenden Sie zum Schalten mit Steckerkabeln die beiden Anschlüsse L und verbinden Sie sie separat mit der Stromleitung.

MONTAGE FÜR KABEL MIT NETZSTECKER

14. Befestigen Sie Platte C in der gewünschten Position an der Decke. Verwenden Sie dafür drei entsprechend geeignete Spreizdübel (nicht im Lieferumfang enthalten). Befestigen Sie Anschlussklemme M an Platte C.

15. Durchbohren Sie die Kappe an der Abdeckung D und führen Sie die Kabel mit Steckern hindurch.

16. Das Kabel mit Stecker (J) muss mit den Anschlüssen für Stromkabel L verbunden werden, wobei die Anweisungen in der Verpackung der Anschlüsse L zu befolgen und die Positionen der Phase (1), des Nullleiters (2) und des Schutzleiters (3) zu beachten sind.

17. Führen Sie das freie Ende des vom Strahler A kommenden Elektrokabels in den entsprechenden Schlitz der Öffnung des Tragrohrs B ein und schieben Sie es weit hinein, bis der aus dem Strahler kommende Silikonmantel (Dreifachschutz des Elektrokabels) ebenfalls in diesen Schlitz eingeführt ist. Das Kabel muss vollständig aus der anderen Seite des Rohrs herausgezogen werden.

18. Befestigen Sie den Strahler A am Ende des Tragrohrs B, indem Sie die Schraube H anziehen. Die Schraube muss mit der mitgelieferten Rändelscheibe montiert werden. Am Ende der Installation muss die Schraube festgezogen werden, damit sich der Heizstrahler nicht versehentlich dreht und Wände, potenziell brennbare Elemente oder Fassungen überhitzt.

19. Führen Sie Abdeckung D über eines der Tragrohre B.

20. Heben Sie das Rohr, komplett mit Strahler und Abdeckung (A+B+D), bis zur Platte C und befestigen Sie es mit zwei Schrauben H.

21. Heben Sie das zweite Rohr mit Strahler (A+B) an, führen Sie es durch das Loch in der Abdeckung D und befestigen Sie es mit zwei Schrauben H.

22. Schneiden Sie die beiden von den Strahlern kommenden Kabel auf eine geeignete Länge ab und schließen Sie sie an die Anschlüsse für Stromkabel L an, indem Sie die entsprechenden Anweisungen befolgen und darauf achten, dass Phase an Phase, Nullleiter an Nullleiter und Schutzleiter an Schutzleiter gekoppelt werden.

23. Setzen Sie das Dreiwege-Verbindungsstück E in die an der Platte C befestigte Klemme. Stecken Sie die beiden Sechskant-Abstandshalter F in die dafür vorgesehenen Löcher in den Rohren B.

24. Schieben Sie die Abdeckung D entlang der beiden Rohre B und befestigen Sie sie mit den beiden Schrauben H an den Sechskant-Abstandshaltern.

25. Richten Sie den Strahler in die gewünschte Position aus und ziehen Sie Schraube H endgültig fest. Sollte der Strahler (A) nicht in der gewünschten Position verbleiben, beginnen sie ab Punkt 18 erneut und verwenden zusätzlich die Klebescheibe L.

26. Der Heizstrahler Hotdoor ist nun montiert und betriebsbereit.



A. Achtung: Das Gerät darf ausschließlich an einen für Stromstärken von 2000W ausgelegten Stromkreis angeschlossen werden. Klären Sie mit einem Elektriker, ob Ihr Stromkreis diese Stromstärke tatsächlich unterstützt!



B. Achtung: Verwenden Sie die Kabel mit Stecker J nicht mit dem Dreiwege-Verbindungsstück E. Verwenden Sie zum Schalten mit Steckerkabeln die beiden Anschlüsse L und verbinden Sie sie separat mit der Stromleitung.

Urbani srl behält sich das Recht vor, alle eventuellen Verbesserungsänderungen an den Produkten des Verkaufsangebots vorzunehmen.

FR — INSTRUCTIONS DE MONTAGE

Montage de la lampe chauffante Hotdoor avec fixations HBA21

Précaution : la lampe chauffante Hotdoor doit être montée et orientée en respectant une distance de sécurité entre les murs, les parois et les objets inflammables. Suivre les indications reportées dans le manuel d'instructions de la lampe chauffante Hotdoor.

Contenu de l'emballage :

- A. Deux lampes chauffantes Hotdoor
- B. Deux tubes de support
- C. Plaque
- D. Couvercle
- E. Un raccord étanche à trois voies
- F. Deux entretoises hexagonales
- H. Six vis M4
- I. Deux vis M6 avec rondelle
- J. Deux câbles avec fiche
- L. Deux raccords de câble électrique
- M. Clip pour raccord
- N. Disque autocollant

Choisir le mode d'installation de la lampe, avec ou sans câble et fiche :

pour installer la lampe **Hotdoor** en la branchant **directement sur l'installation électrique**, suivre les instructions des étapes 2 à 13.

pour installer la lampe **Hotdoor** en la branchant **via un câble muni d'une fiche**, suivre les instructions des étapes 14 à 26.

MONTAGE DIRECTEMENT RELIÉ À L'INSTALLATION ÉLECTRIQUE

2. Fixer la plaque C au plafond dans la position souhaitée à l'aide de deux chevilles à expansion appropriées (non fournies). Fixer le clip M à la plaque C.

3. Faire passer le câble d'alimentation de l'installation électrique domestique à travers la fente centrale de la plaque C. Connecter le raccord étanche E au câble électrique, en suivant les instructions contenues dans l'emballage de ce raccord et en respectant la position des fils de phase (1), neutre (2) et de terre (3).



Précaution : Un câble à double isolation (section 3 x 2,5 mm²) de type HAR et de diamètre 9-13,5 mm doit toujours provenir de l'installation afin d'éviter tout risque de mise sous tension des parties métalliques de la fixation. Si le câble de l'installation électrique ne possède pas de double isolation, il faut l'adapter avant de monter la lampe

4. Sur chacune des deux lampes, insérer l'extrémité libre du câble électrique provenant de la lampe A dans la fente prévue à cet effet sur le tube de support B et le faire glisser à l'intérieur, jusqu'à ce que la gaine en silicone sortant de la lampe soit insérée dans cette fente (triple protection du câble électrique). Le câble doit être entièrement sorti de l'autre côté du tube.

5. Fixer chaque lampe A à l'extrémité du tube de support B, en serrant la vis I. La vis doit être montée à l'aide de la rondelle crantée fournie prévue à cet effet. Lorsque l'installation est terminée, la vis doit être resserrée de manière à empêcher la lampe de tourner accidentellement et de surchauffer les murs, les éléments susceptibles de s'enflammer ou les prises. Le câble de chaque lampe doit être entièrement sorti de l'autre côté du tube.

6. Insérer le couvercle D sur l'un des tubes de support B

7. Soulever le tube muni de la lampe et du couvercle (A + B + D) jusqu'à la plaque C et le fixer solidement à l'aide de deux vis H.

8. Soulever le deuxième tube muni de la lampe (A+B) en le faisant passer à travers le trou du couvercle D et le fixer solidement à l'aide des deux vis H.

9. Couper les deux câbles des lampes à une longueur appropriée et les connecter au raccord à trois voies E, en suivant les instructions spécifiques et en prenant soin de coupler la phase à la phase, le neutre au neutre et la terre à la terre.

10. Placer le raccord à trois voies E dans le clip fixé sur la base C. Insérer les deux entretoises F dans les trous prévus à cet effet sur les tubes B.

11. Faire remonter le couvercle D le long des deux tubes B et le fixer aux entretoises hexagonales à l'aide des deux vis H.

12. Orienter les deux lampes dans les directions souhaitées en bloquant les vis I. Dans le cas où la lampe (A) ne conserve pas la position souhaitée, répéter l'opération décrite à l'étape 5, en ajoutant le disque autocollant N.

14. Le double plafonnier Hotdoor est à présent monté et prêt à être utilisé.



B. précaution : ne pas utiliser de câbles avec fiche J avec le connecteur E. Pour la connexion avec des câbles à fiche, utiliser les deux connecteurs L et commuter séparément sur la ligne électrique.

MONTAGE À L'AIDE DU CÂBLE AVEC FICHE

14. Fixer la plaque C au plafond dans la position souhaitée à l'aide de deux chevilles à expansion appropriées (non fournies). Fixer le clip M à la plaque C.

15. Percer le bouchon situé sur le couvercle D et introduire les câbles avec la fiche

16. Connecter les raccords étanches L aux câbles avec fiche (J) en suivant les instructions contenues dans l'emballage de ces raccords et en respectant la position des fils de phase (1), neutre (2) et de terre (3).

17. Insérer l'extrémité libre du câble électrique provenant de la lampe A dans la fente prévue à cet effet sur le tube de support B et le faire glisser à l'intérieur, jusqu'à ce que la gaine en silicone sortant de la lampe soit insérée dans cette fente (triple protection du câble électrique). Le câble doit être entièrement sorti de l'autre côté du tube.

18. Fixer la lampe A à l'extrémité du tube de support B, en serrant la vis H. La vis doit être montée à l'aide de la rondelle crantée fournie prévue à cet effet. Lorsque l'installation est terminée, la vis doit être resserrée de manière à empêcher la lampe de tourner accidentellement et de surchauffer les murs, les éléments susceptibles de s'enflammer ou les prises.

19. Insérer le couvercle D sur l'un des tubes de support B.

20. Soulever le tube muni de la lampe et du couvercle (A + B + D) jusqu'à la plaque C et le fixer solidement à l'aide de deux vis H.

21. Soulever le deuxième tube muni de la lampe (A+B) en le faisant passer à travers le trou du couvercle D et le fixer solidement à l'aide des deux vis H

22. Couper les deux câbles des lampes à une longueur appropriée et les connecter aux raccords L en suivant les instructions appropriées et en prenant soin de coupler la phase à la phase, le neutre au neutre et la terre à la terre.

23. Placer le raccord à trois voies E dans le clip fixé sur la base C. Insérer les deux entretoises F dans les trous prévus à cet effet sur les tubes B.

24. Faire remonter le couvercle D le long des deux tubes B et le fixer aux entretoises hexagonales à l'aide des deux vis H

25. Orienter la lampe dans la direction souhaitée en bloquant la vis H. Dans le cas où la lampe (A) ne conserve pas la position souhaitée, répéter l'opération décrite à l'étape 18, en ajoutant le disque autocollant L.

26. La lampe Hotdoor est à présent assemblée et prête à être utilisée.



A . Précaution : La lampe doit toujours être connectée à une installation supportant une puissance de 2000 W. Vérifiez auprès de votre installateur si votre installation est apte à supporter cette puissance.



B. précaution : ne pas utiliser de câbles avec fiche J avec le connecteur E. Pour la connexion avec des câbles à fiche, utiliser les deux connecteurs L et commuter séparément sur la ligne électrique.

Urbani srl se réserve le droit d'apporter toutes les modifications nécessaires à l'amélioration des produits, y compris au moment de la vente.

ES - INSTRUCCIONES DE MONTAJE

Instalación del dispositivo calefactor Hotdoor con conexión HBA21

Aviso: El dispositivo calefactor Hotdoor debe instalarse y orientarse a una distancia segura de las paredes u objetos inflamables. Siga las indicaciones del manual de instrucciones del dispositivo calefactor Hotdoor.

Contenido de la caja:

- A. Dos dispositivos calefactores Hotdoor
- B. Dos tubos de soporte
- C. Placa
- D. Cubierta
- E. Un racor estanco de tres vías
- F. Dos separadores hexagonales
- H. Seis tornillos M4
- I. Dos tornillos M6 con arandela
- J. Dos cables con enchufe
- L. Dos racores para cable eléctrico
- M. Clip para racor
- N. Disco adhesivo

Se puede instalar la lámpara con o sin cable y enchufe:

Para la instalación de la lámpara **HOTDOOR** con conexión **directa a la red eléctrica**, siga las instrucciones del punto 2 al 13.

Para la instalación de la lámpara **HOTDOOR** con conexión **mediante un cable con enchufe**, siga las instrucciones del punto 14 al 26.

MONTAJE CON CONEXIÓN DIRECTA A LA RED ELÉCTRICA

2. Fije la placa C al techo en la posición deseada, utilizando tres tacos de expansión adecuados (no incluidos). Fije el clip M a la placa C.

3. Pase el cable de alimentación de la instalación doméstica por la ranura central de la placa C. Conecte el racor estanco E al cable eléctrico, siguiendo las instrucciones del paquete del racor, y teniendo en cuenta las posiciones de los cables de fase (1), neutro (2) y tierra (3).



Aviso: Desde la instalación debe llegar siempre un cable con doble aislamiento (sección 3x2,5 mm²) del tipo HAR y de 9-13,5 mm de diámetro, para evitar el riesgo de poner en tensión las partes metálicas del equipo. Si el cable procedente de la instalación doméstica no tiene doble aislamiento, conviene adaptarlo antes de montar la lámpara.

4. En cada una de las dos lámparas, introduzca el extremo libre del cable eléctrico procedente de la lámpara A en la ranura de entrada correspondiente del tubo de soporte B y deslícelo hacia el interior, hasta que la funda de silicona que sale de la lámpara (triple protección del cable eléctrico) encaje en esta ranura. El cable debe retirarse completamente del otro lado del tubo.

5. Fije las lámparas A en el extremo del tubo de soporte B, apretando el tornillo I. El tornillo debe montarse con la arandela moleteada que se incluye. Una vez terminada la instalación, es preciso apretar el tornillo para que la lámpara no pueda girar de manera accidental y sobrecalentar las paredes, los elementos potencialmente inflamables o las tomas de corriente. El cable de ambas lámparas debe retirarse completamente del otro lado del tubo.

6. Inserte la cubierta D en uno de los tubos de soporte B

7. Levante el tubo, equipado con la lámpara y la cubierta (A+B+D) hasta la placa C y fíjelo firmemente con dos tornillos H.

8. Levante el segundo tubo equipado con la lámpara (A+B) y páselo por el orificio de la cubierta D y fíjelo con dos tornillos H.

9. Corte los dos cables de las lámparas a una longitud adecuada y conéctelos al racor de tres vías E, siguiendo las instrucciones correspondientes y procurando acoplar fase con fase, neutro con neutro y tierra con tierra.

10. Coloque el racor de tres vías E en el clip fijado a la base C. Coloque los dos espaciadores F en los orificios correspondientes de los tubos B.

11. Suba la tapa D sobre los dos tubos B y fíjela a los separadores hexagonales con los dos tornillos H.

12. Oriente las dos lámparas en la dirección deseada y apriete los tornillos I. En caso de que la lámpara (A) no mantenga la posición elegida, repita la operación desde el punto 5 y añada el disco adhesivo N.

14. La lámpara doble Hotdoor para techo estará montada y lista para su uso.



B. Aviso: No utilice los cables con enchufe J con el conector E. Para la conexión con cables de enchufe utilice los dos conectores L y conecte por separado a la red eléctrica.

22. Corte los dos cables de las lámparas a una longitud adecuada y conéctelos a los racores L, siguiendo las instrucciones correspondientes y procurando acoplar fase con fase, neutro con neutro y tierra con tierra.

23. Coloque el racor de tres vías E en el clip fijado a la base C. Coloque los dos espaciadores F en los orificios correspondientes de los tubos B.

24. Suba la tapa D sobre los dos tubos B y fíjela a los separadores hexagonales con los dos tornillos H.

25. Oriente la lámpara en la dirección deseada y apriete el tornillo H. En caso de que la lámpara (A) no mantenga la posición elegida, repita la operación desde el punto 18 y añada el disco adhesivo L.

26. La lámpara Hotdoor estará montada y lista para su uso.



A. Aviso: La lámpara ha de estar siempre conectada a una instalación que soporte 2000 W de potencia. Consulte con el instalador si su sistema es adecuado para soportar esta potencia.



B. Aviso: No utilice los cables con enchufe J con el conector E. Para la conexión con cables de enchufe utilice los dos conectores L y conecte por separado a la red eléctrica.

Urbari srl se reserva el derecho de efectuar todos los cambios para la mejora de los productos también durante la venta

MONTAJE UTILIZANDO UN CABLE CON ENCHUFE

14. Fije la placa C al techo en la posición deseada, utilizando tres tacos de expansión adecuados (no incluidos). Fije el clip M a la placa C.

15. Perfore el tapón de la tapa D e introduzca los cables con el enchufe.

16. Conecte los racores estancos L al cable con enchufe (J), siguiendo las instrucciones del paquete de los racores, y teniendo en cuenta las posiciones de los cables de fase (1), neutro (2) y tierra (3).

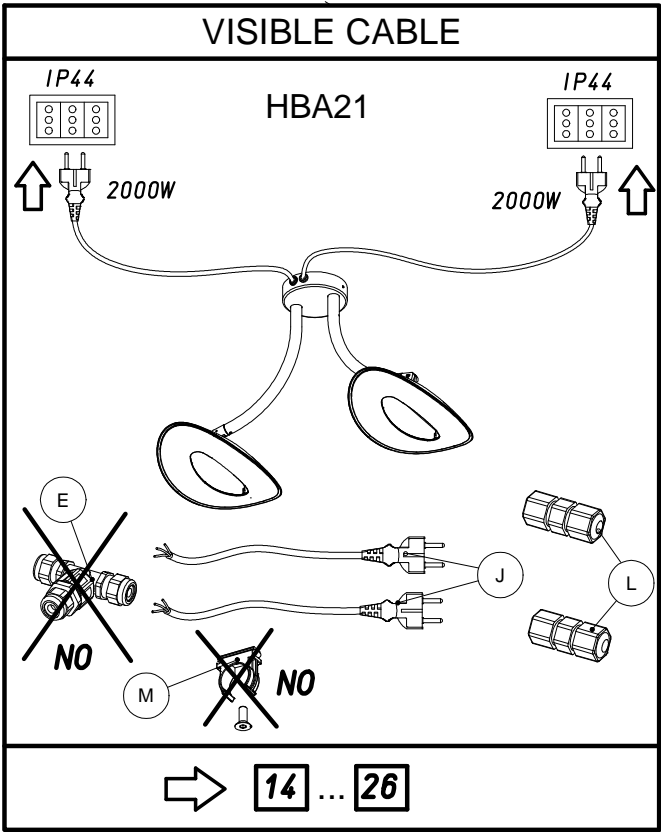
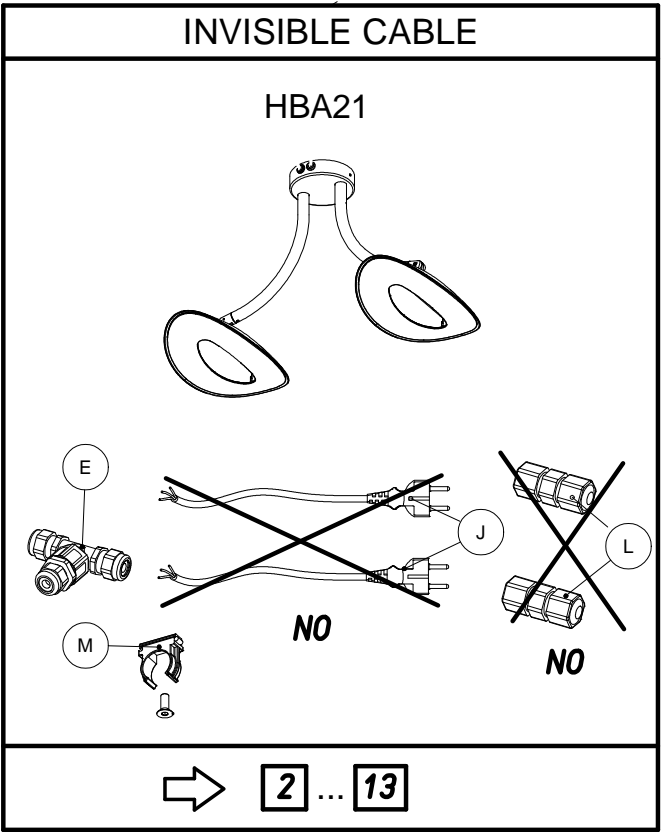
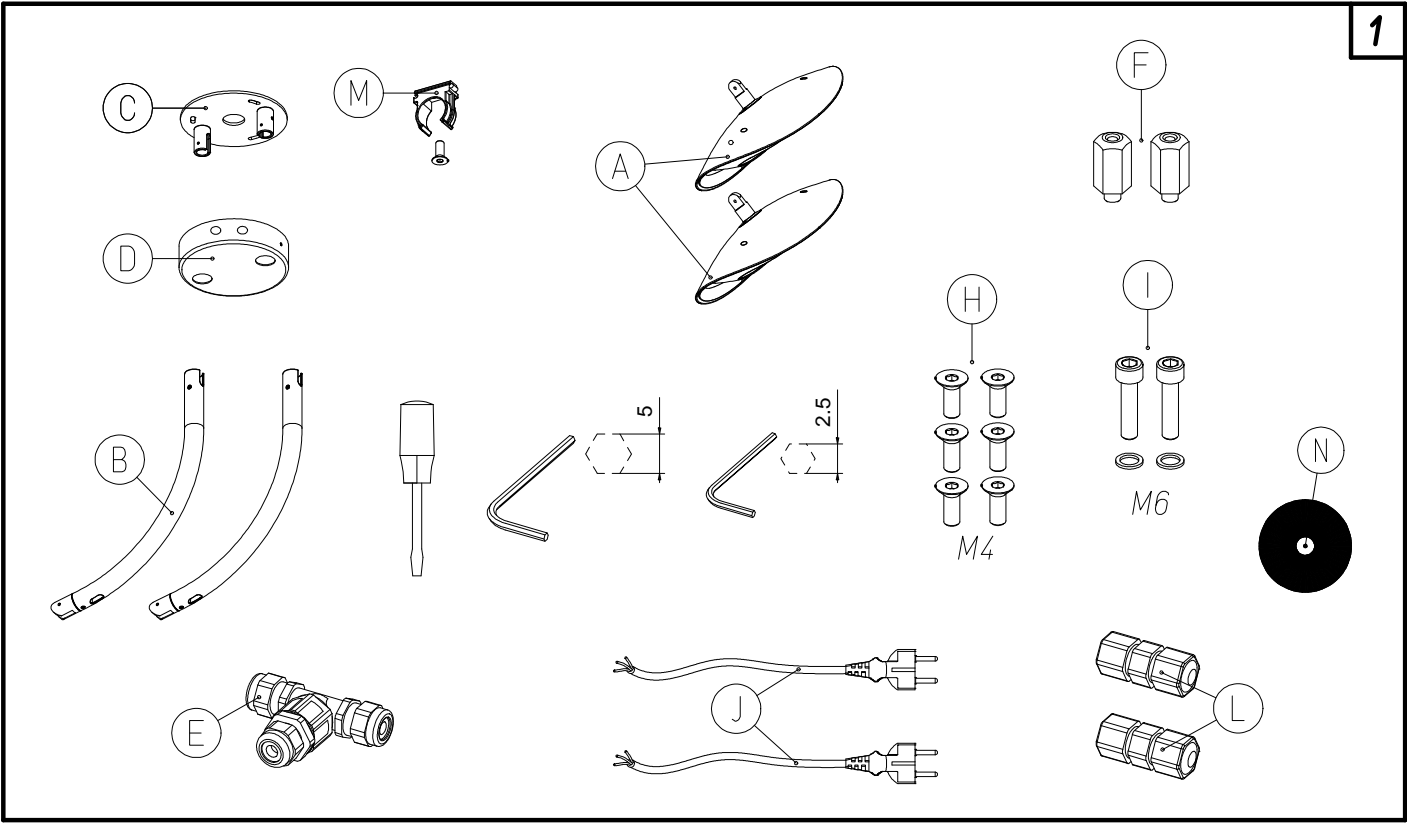
17. Introduzca el extremo libre del cable eléctrico procedente de la lámpara A en la ranura de entrada correspondiente del tubo de soporte B y deslícelo hacia el interior, hasta que la funda de silicona que sale de la lámpara (triple protección del cable eléctrico) encaje en esta ranura. El cable debe retirarse completamente del otro lado del tubo.

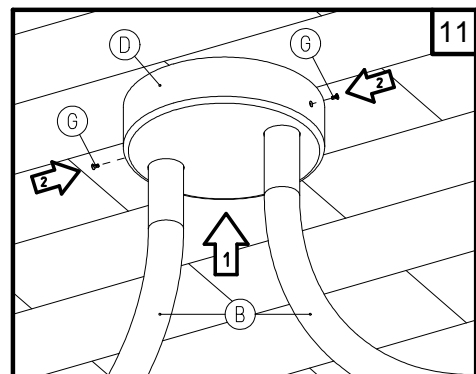
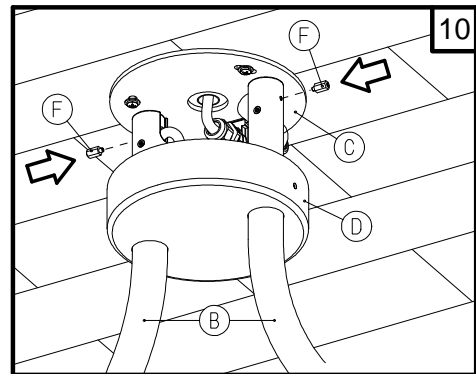
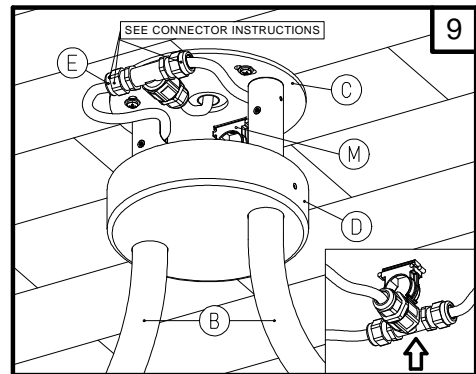
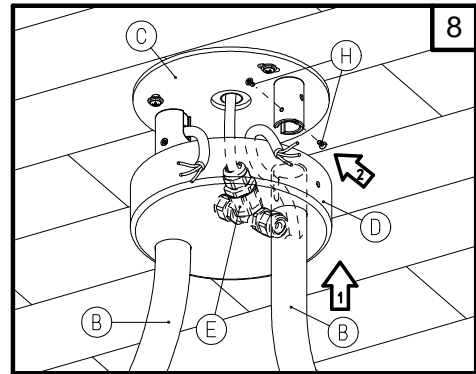
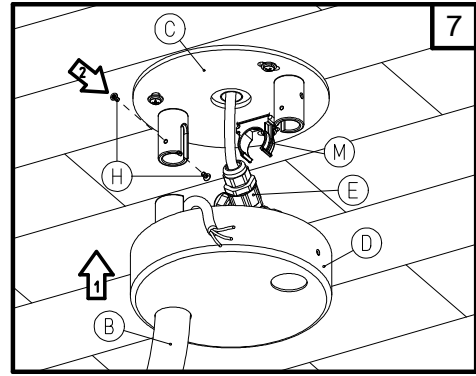
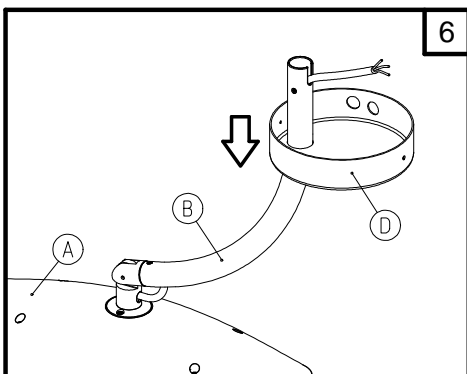
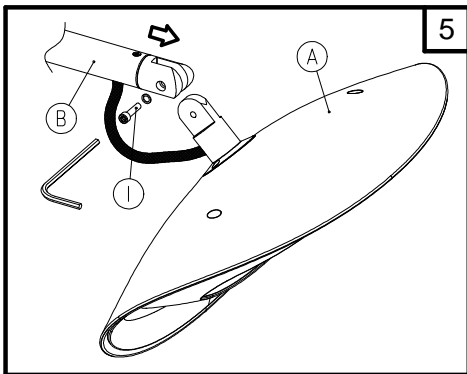
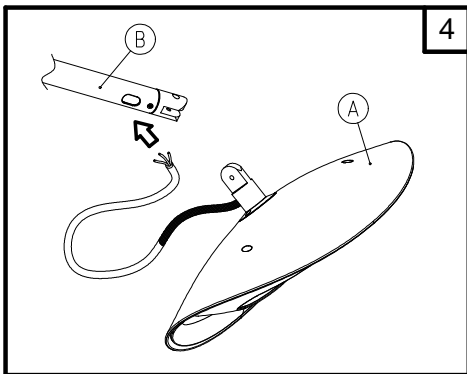
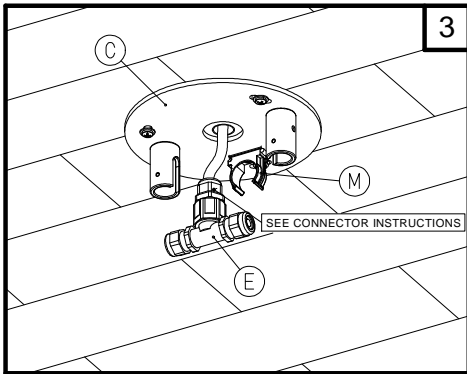
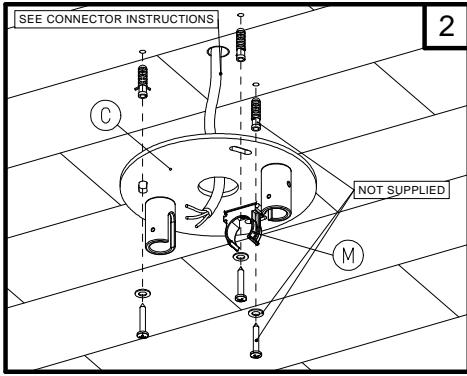
18. Fije la lámpara A en el extremo del tubo de soporte B, apretando el tornillo H. El tornillo debe montarse con la arandela moleteada que se incluye. Una vez terminada la instalación, es preciso apretar el tornillo para que la lámpara no pueda girar de manera accidental y sobrecalentar las paredes, los elementos potencialmente inflamables o las tomas de corriente.

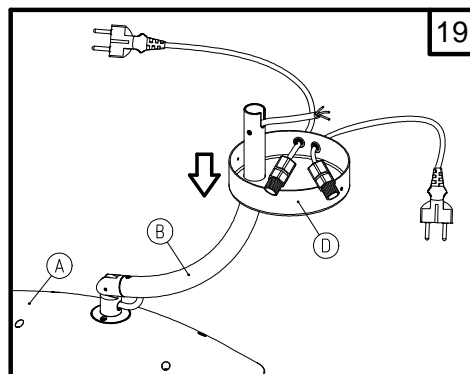
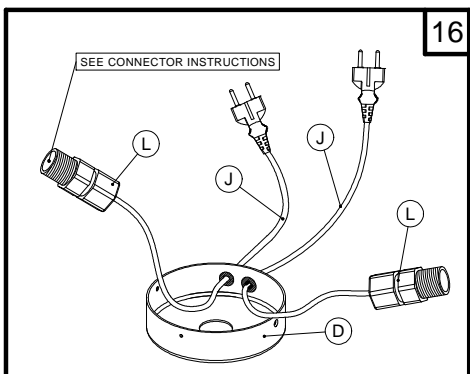
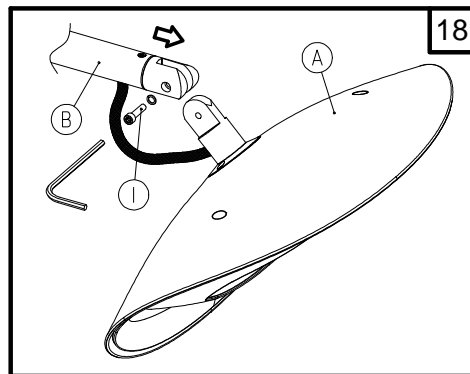
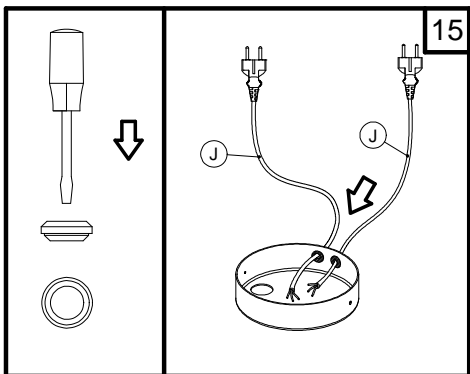
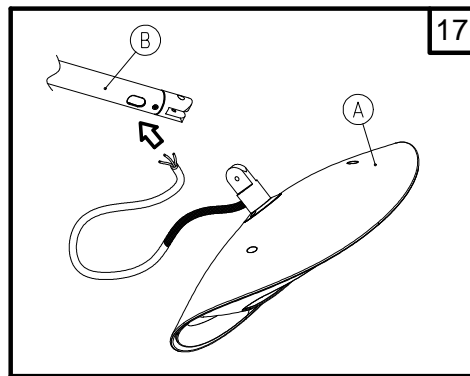
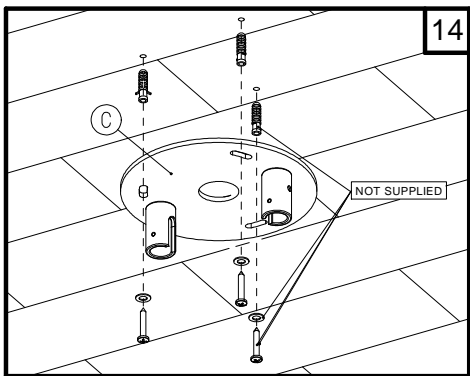
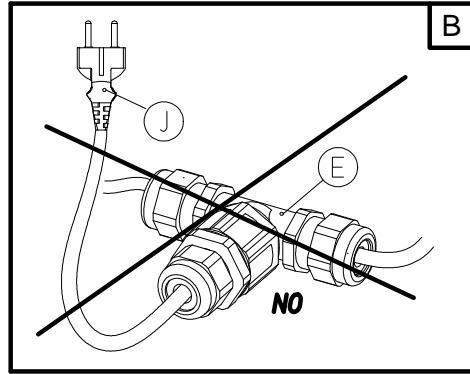
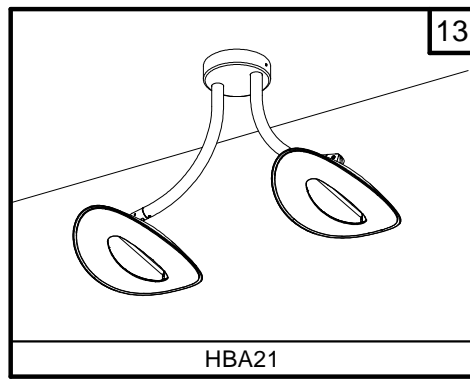
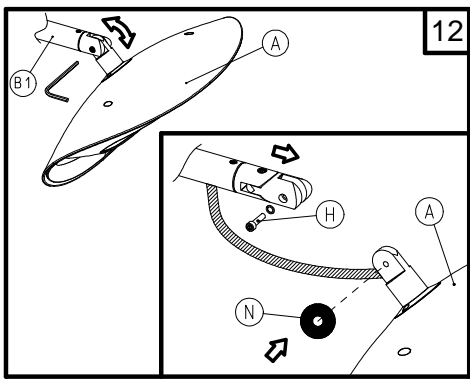
19. Inserte la cubierta D en uno de los tubos de soporte B.

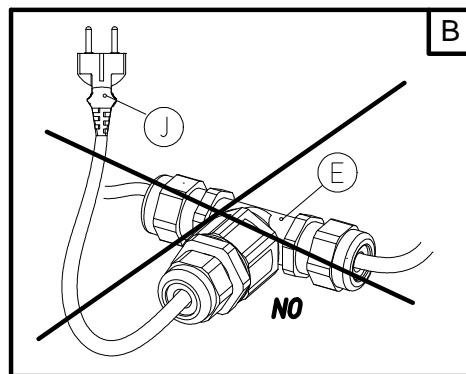
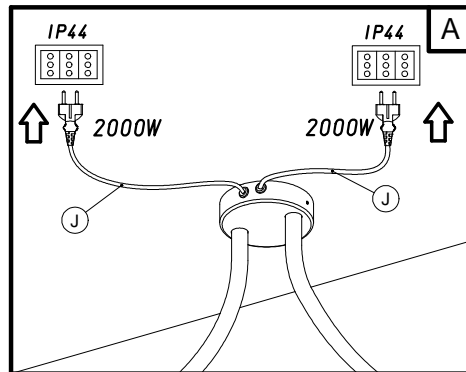
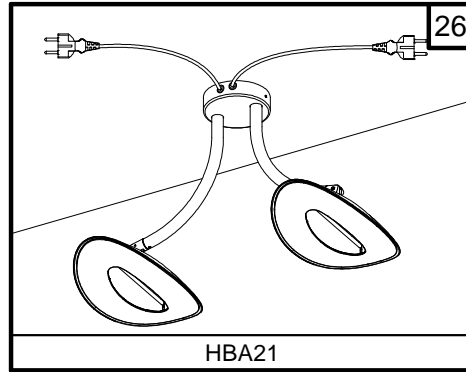
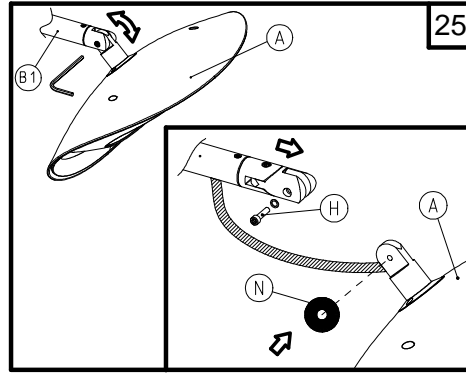
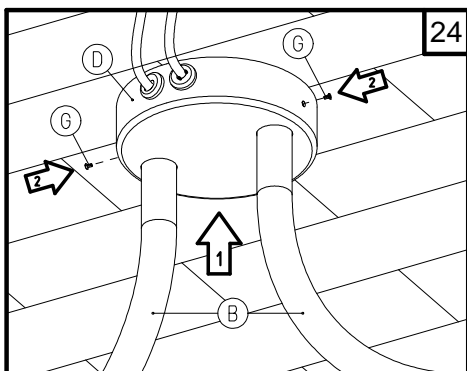
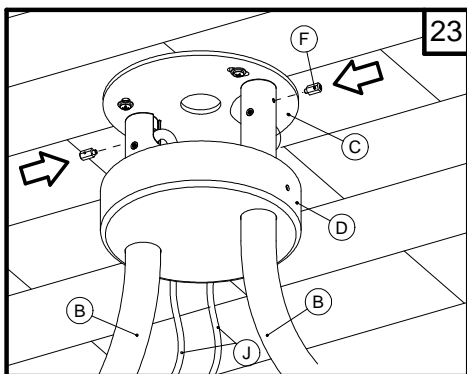
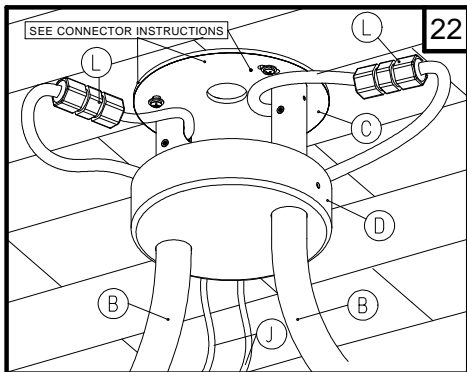
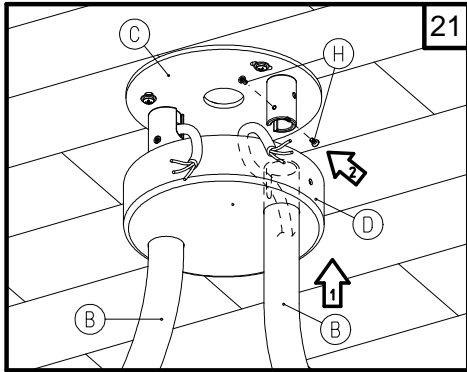
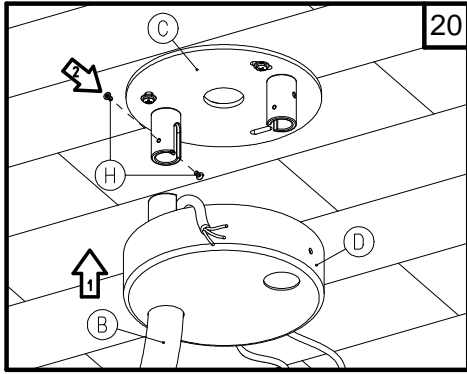
20. Levante el tubo, equipado con la lámpara y la cubierta (A+B+D) hasta la placa C y fíjelo firmemente con dos tornillos H.

21. Levante el segundo tubo equipado con la lámpara (A+B) y páselo por el orificio de la cubierta D y fíjelo con dos tornillos H.









hotdoor
phormalab

Hotdoor and Phormalab are registered brands of
Urbani srl, Via Garibaldi 67/c 25065 Lumezzane (BS) Italia
Tel. (+39) 030.871513 info@phormalab.it